

# AqualimbTT

## Instructions for Use

629705L-629716L

EN	Instructions for Use	3
FR	Instructions D'Utilisation	11
DE	Gebrauchsanweisung	19
IT	Istruzioni per L'Uso	27
ES	Instrucciones de Uso	35
NO	Bruksanvisning	43
RU	Инструкция протезиста	51
TR	Kullanım Talimatları	59

**Blatchford:**



# 1 Description and Purpose



## Application

These instructions are for the practitioner.

The term *device* is used throughout these instructions for use to refer to AqualimbTT.

Make sure that the user understands all the information in these instructions for use, particularly the maintenance and safety information.

This device is a shin-foot unit that is for use as a component of a trans-tibial prosthesis.

This device comprises a foot shell with an integrated shin for use in the shower.

## Activity Level

This device is for Activity Level 1 and 2 users. Activity Level 3 and 4 users may only use this device if they limit their activities to Activity Level 2.

## Contra-indications

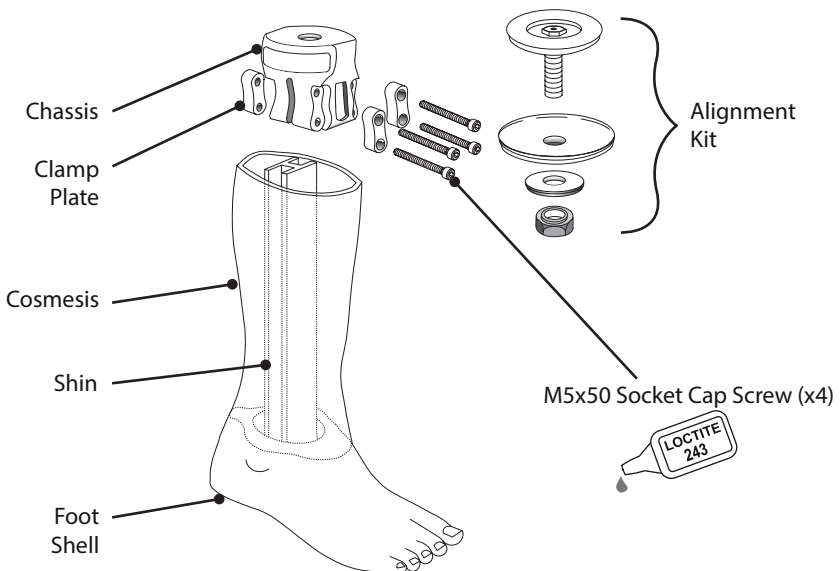
This device is for a single user.

This device is for barefoot use in the shower.

# 2 Construction

Principal parts:

- Cosmesis (PU foam)
- Foot Shell (PU foam)
- Shin (glass-fiber-reinforced nylon)
- Alignment Kit (stainless steel/aluminum/titanium/glass-fiber-reinforced nylon)
- Chassis (glass-fiber-reinforced nylon)
- M5x50 Socket Cap Screw (stainless steel)
- Clamp Plates (stainless steel)



---

## 3 Function

This device is a shin-foot unit that comprises a foot shell with an integrated shin. The shin can be shortened to suit the user's height. The sole of the foot features an anti-slip tread for grip on wet surfaces.

---

## 4 Maintenance

Only competent personnel should carry out maintenance.

Carry out the following maintenance annually:

- Make sure that the socket cap screws are tight. If they are loose, tighten them to the correct torque setting;
- Make sure that the anti-slip tread functions as intended, and replace if necessary.

Advise the user to report the following changes to the practitioner:

- Changes in body weight;
- Changes in the performance of the device, for example, unusual noises or play.

### Cleaning

Use a damp cloth and a mild soap to clean outside surfaces. **Do not** use aggressive cleansers.

---

## 5 Limitations on Use

### Intended life

A local risk assessment should be carried out based upon activity and usage.

### Lifting loads

User weight and activity is governed by the stated limits. Load carrying by the user should be based on a local risk assessment.

### Environment

This device is waterproof up to a maximum depth of 1 meter.

To prevent damage or wear, thoroughly rinse this device with fresh water after use in the following environments:

- Abrasive environments, such as those that contain sand or grit;
- Salt or chlorinated water.

Finish this device to prevent water ingress (see [section 7.1](#)). If water enters it, invert it to allow the water to drain, then leave it to dry.



This device is buoyant. If the user intends to submerge this device, remove the cosmesis with a suitable cutting tool (see [section 7.1](#), step 8a).

Suitable for submersion

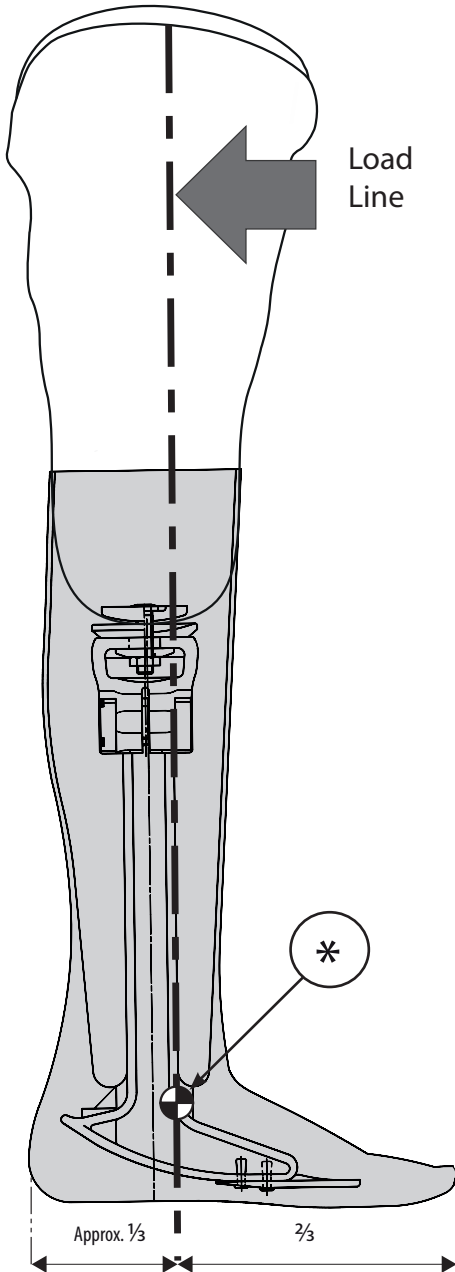


Take care on wet and slippery surfaces.

Exclusively for use between -15 °C and 50 °C (5 °F and 122 °F).

We recommend using Blatchford products with this device.

## 6 Alignment



### Static alignment

#### Sagittal plane

\* With the flexion accommodated, the load line should pass through the target shown in the image,  $\pm 10$  mm A-P. The target intersects the point where the anterior face of the shin meets the keel.

Make sure that when the user is standing, the heel and toe are evenly loaded and the foot is in full contact with the floor.

### Dynamic alignment

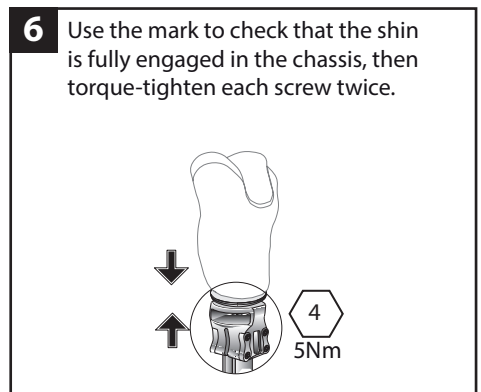
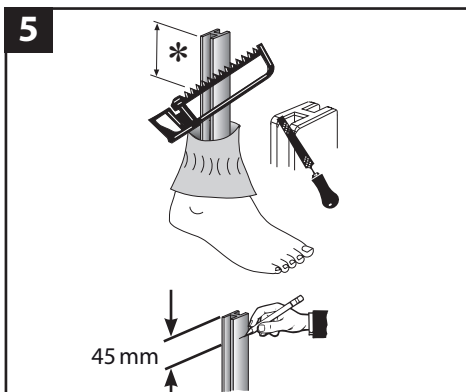
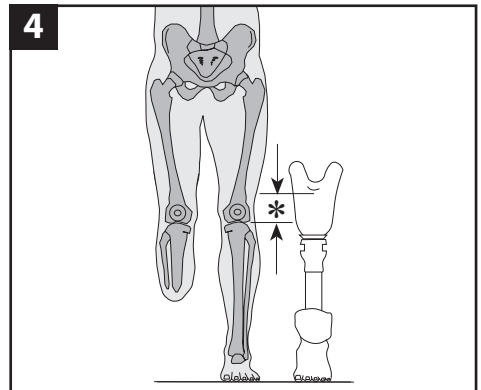
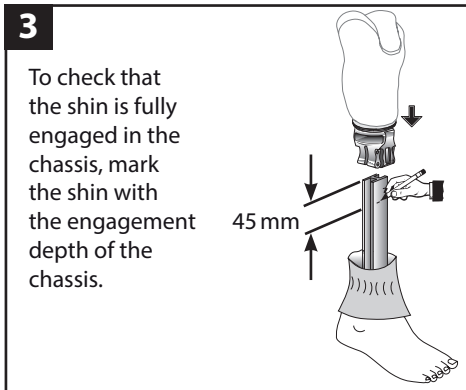
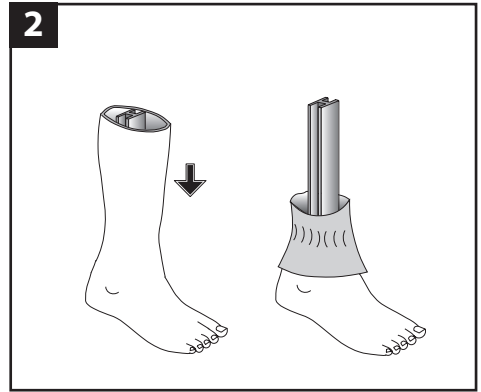
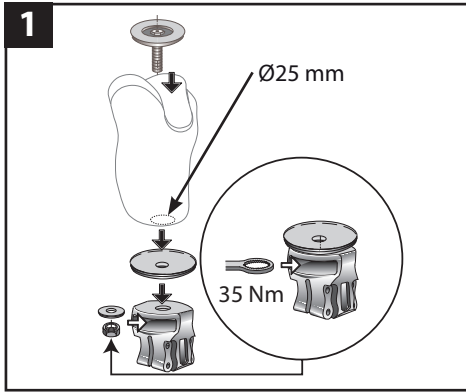
#### Coronal plane

Minimise M-L thrust by adjusting the relative positions of the socket and the foot .

#### Sagittal plane

Make sure that the user transitions smoothly from heel strike to toe-off.

# 7 Assembly



## 7.1 Assembly

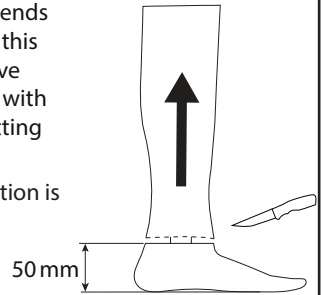
**7**

Go to *Alignment* (see section 6), then continue to step 8.

**8a**

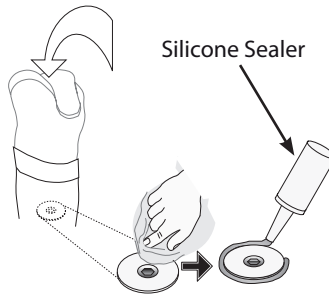
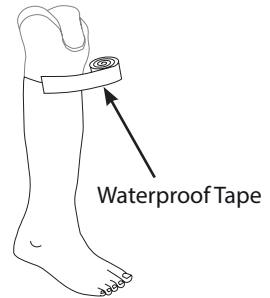
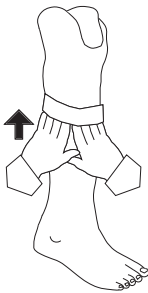
If the user intends to submerge this device, remove the cosmesis with a suitable cutting tool.

**Note:** This action is irreversible.



**8b**

If the user does not intend to submerge this device, finish it to prevent water ingress.

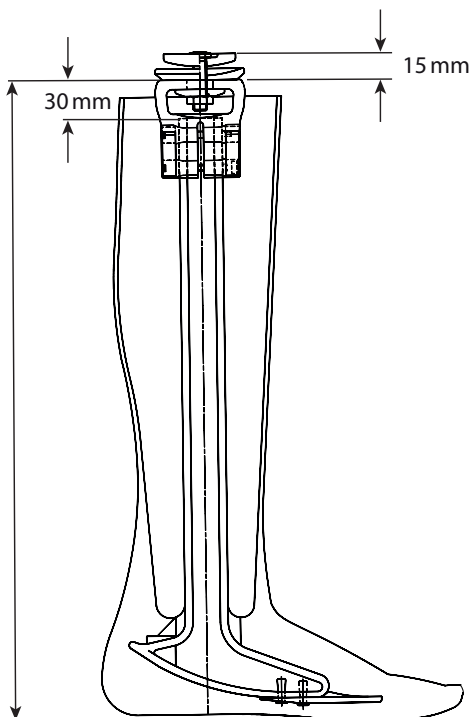


## 8 Technical Data

Operating and Storage Temperature Range:	-15 °C to 50 °C (5 °F to 122 °F)
Component Weight (size 26):	1.39 kg (3 lb)
Activity Level:	1-2
Maximum User Weight:	100 kg (220 lb)
Build Height:	See the diagram below

### Fitting length

450 mm maximum  
315 mm minimum  
130 mm minimum if the shin is removed  
(see [section 7.1](#), step 8a)





---

## 9 Ordering Information

### AqualimbTT

Size (cm)	Part Number — Left	Part Number — Right
22	629705L	629706L
23	629707L	629708L
24	629709L	629710L
25	629711L	629712L
26	629713L	629714L
27	629715L	629716L

### Replacement Parts

Part	Part Number
Alignment Kit	169106
M5x50 Socket Cap Screw	910415

**Liability**

The manufacturer recommends using the device only under the specified conditions and for the intended purposes. The device must be maintained according to the instructions for use supplied with the device. The manufacturer is not liable for damage caused by component combinations that were not authorized by the manufacturer.

**CE conformity**

This product meets the requirements of 93/42/EEC guidelines for medical products. This product has been classified as a Class I Product according to the classification criteria outlined in Appendix IX of the guidelines. The Declaration of Conformity was therefore created by Blatchford Products Limited with sole responsibility according to Appendix VII of the guidelines.

**Warranty**

This device is warranted for 24 months. The user should be aware that changes or modifications not expressly approved could void the warranty, operating licenses and exemptions. See Blatchford website for the current full warranty statement.

**Manufacturer's Registered Address**

Blatchford Products Limited, Lister Road, Basingstoke RG22 4AH, UK.

Blatchford is a registered trademark of Blatchford Products Limited.

# 1 Description et objectif

FR

## Application

Ces instructions sont destinées à l'orthoprothésiste.

Assurez-vous que l'utilisateur comprend toutes les instructions d'utilisation, en particulier les instructions concernant l'entretien et la sécurité.

Ce dispositif inclut une enveloppe de pied et un tube tibial intégré pour la douche.

Ce dispositif est un ensemble pied-tube tibial qui est utilisé comme composant d'une prothèse transtibial

## Niveau d'activité

Ce dispositif est destiné aux utilisateurs ayant un niveau d'activité de 1 à 2. Les utilisateurs ayant un niveau d'activité de 3 à 4 doivent utiliser le dispositif seulement s'ils limitent leurs activités au niveau 2.

## Contre-indications

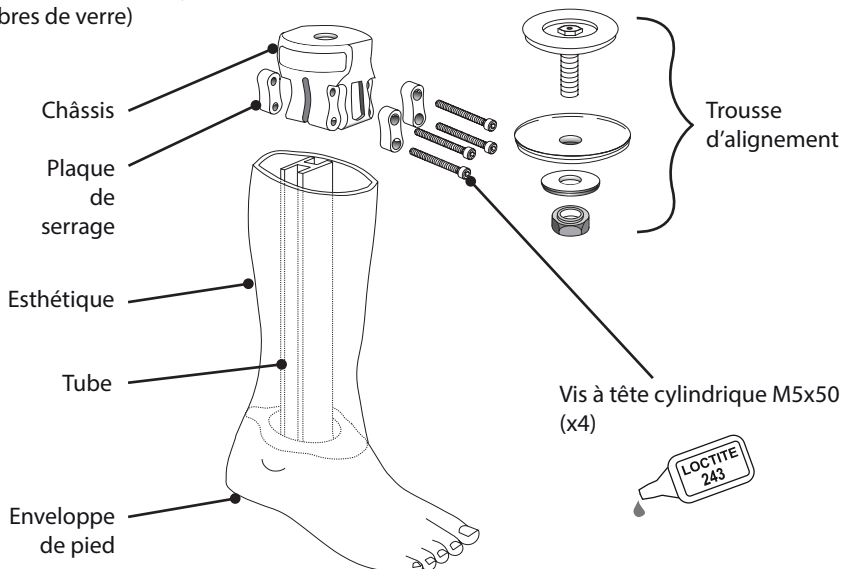
Ce dispositif est conçu pour un utilisateur unique.

Ce dispositif est destiné à être utilisé pied nus dans la douche.

# 2 Construction

Composants principaux :

- Esthétiques (mousse PU)
- Enveloppe de pied (mousse PU)
- Tube tibial (nylon renforcé de fibres de verre)
- Trousse d'alignement (acier inoxydable/aluminium/titane/nylon renforcé de fibres de verre)
- Châssis (nylon renforcé de fibres de verre)
- Vis à tête cylindrique (acier inoxydable) M5x50
- Plaques de serrage (acier inoxydable)



---

## 3 Fonction

Ce dispositif est un ensemble pied-tube tibial qui comprend une enveloppe de pied et une tube tibial intégrée. Le tube tibial peut être raccourci pour s'ajuster à la taille de l'utilisateur, et la semelle du pied présente une bande antidérapante pour assurer une adhérence sur les surfaces mouillées.

---

## 4 Entretien

L'entretien doit être fait uniquement par du personnel qualifié.

Effectuez l'entretien suivant annuellement :

- Assurez-vous que les vis-à-tête cylindrique sont serrées. Si elles sont lâches, serrez-les à la couple de serrage appropriée.
- Assurez-vous que la bande antidérapante fonctionne comme prévu et remplacez la si nécessaire.

Conseillez à l'utilisateur de signaler les modifications suivantes à l'orthoprothésiste :

- Changements dans le poids corporel;
- Changements dans la performance de l'appareil, par exemple, si vous notez des bruits ou mouvements inhabituels.

### Nettoyage

Utilisez un chiffon humide et un détergent doux pour nettoyer les surfaces externes. **Ne pas utiliser** de produit agressif.

---

## 5 Limites d'utilisation

### Durée de vie prévue

Une évaluation locale des risques doit être entreprise en fonction de l'activité et de l'utilisation.

### Port de charges

Le poids et l'activité de l'utilisateur sont régis par les limites spécifiées. La charge portée par l'utilisateur doit se baser sur une évaluation locale des risques.

### Environnement

Ce dispositif est étanche jusqu'à une profondeur maximale de 1 mètre.

Pour éviter tout dommage ou usure, rincez soigneusement le dispositif à l'eau douce après l'avoir utilisé dans les environnements suivants :

- Environnements abrasifs, dont ceux qui contiennent du sable ou du gravier.
- Sel ou eau chlorée.

Procédez à la finition du dispositif pour empêcher l'entrée d'eau (voir [section 7.1](#)). Si de l'eau pénètre dans le dispositif, inversez-le pour laisser égoutter l'eau, puis faites-le sécher.



Adapté pour une immersion  
jusqu'à 1 mètre



Ce dispositif est flottable. Si l'utilisateur a l'intention de submerger le dispositif dans l'eau, retirez l'esthétique avec un outil de coupe approprié (voir [section 7.1](#), étape 8a).

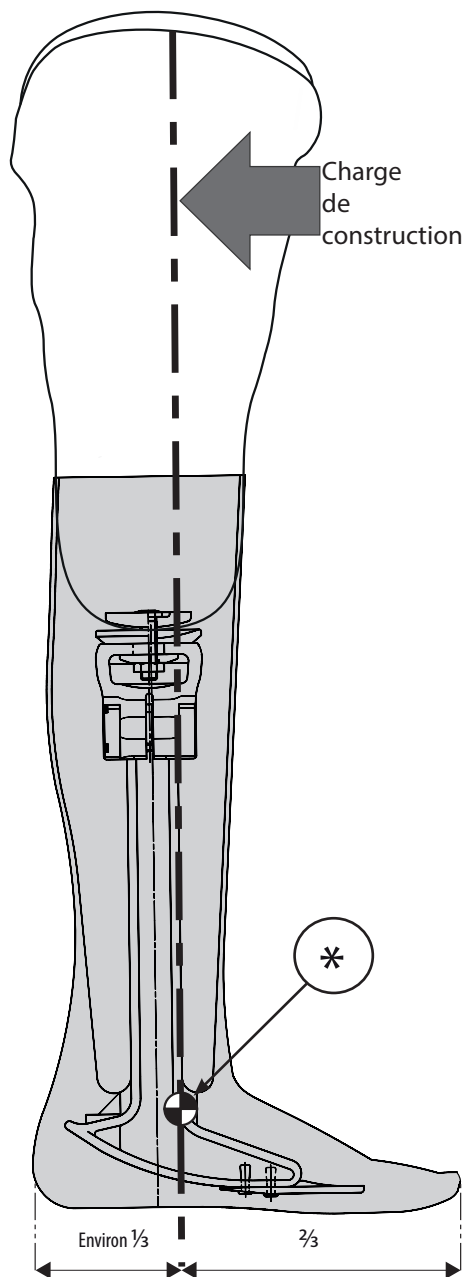


Portez une attention particulière aux surfaces mouillées et glissantes.

Utilisez exclusivement entre -15 °C et 50 °C.

Nous recommandons l'utilisation des produits Blatchford avec ce dispositif.

## 6 Alignement



### Alignement statique

#### Plan sagittal

\* Avec la flexion ajustée, l'axe de construction doit passer à travers la cible représentée dans l'image,  $\pm 10$  mm A-P. La cible croise le point où la face antérieure de la tige tibiale rencontre la quille.

Lorsque l'utilisateur est debout, assurez-vous que la charge du corps est uniformément répartie sur le talon et le pied, et que le pied est à plat sur le sol.

### Alignement dynamique

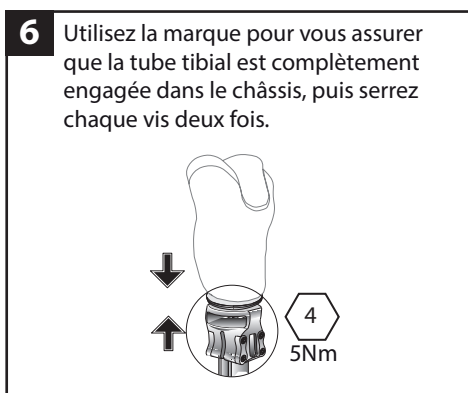
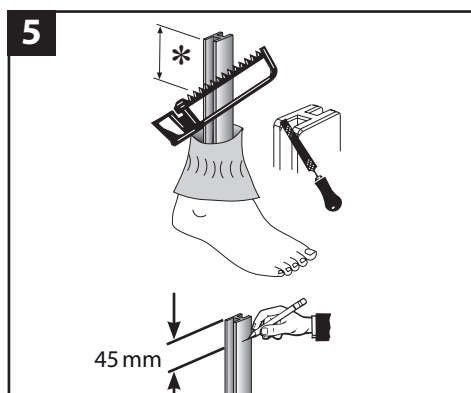
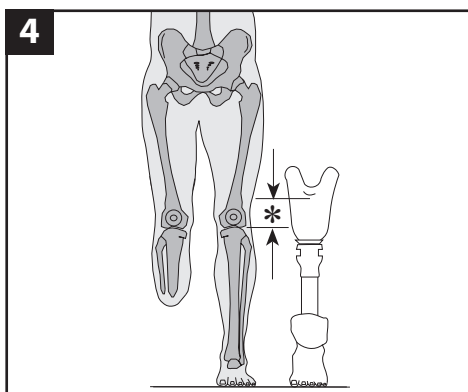
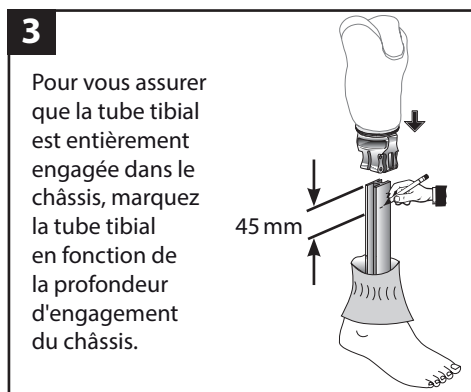
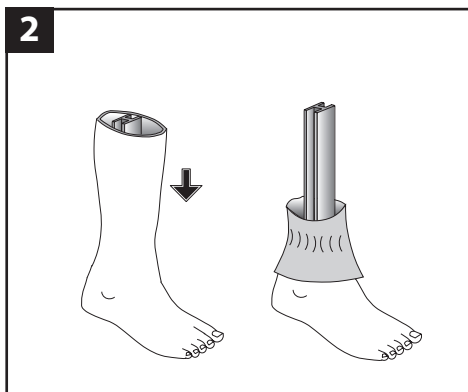
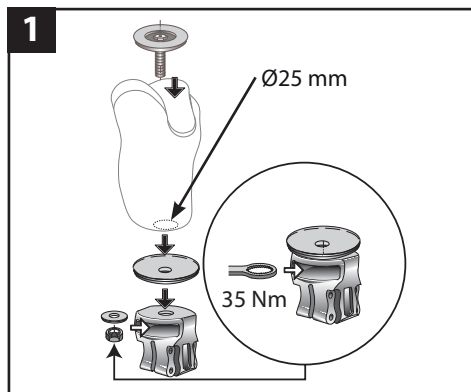
#### Plan frontal

Veillez à ce que le mouvement M-L soit minimal en ajustant les positions relatives de la douille et du pied.

#### Plan sagittal

Assurez-vous que l'utilisateur puisse faire aisément une transition entre le talon et les orteils.

# 7 Assemblage



## 7.1 Assemblage

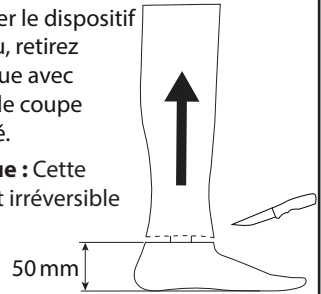
7

Alignez le dispositif (voir section 6), puis continuez à l'étape 8.

8a

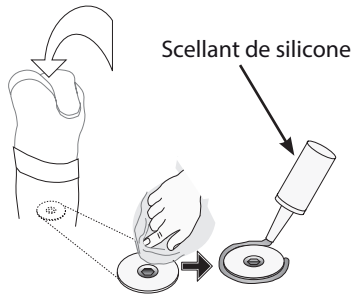
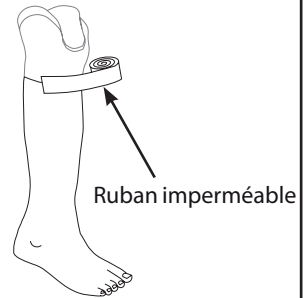
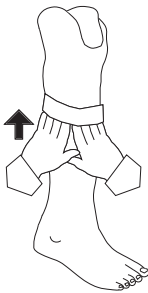
Si l'utilisateur a l'intention de submerger le dispositif dans l'eau, retirez l'esthétique avec un outil de coupe approprié.

**Remarque :** Cette action est irréversible



8b

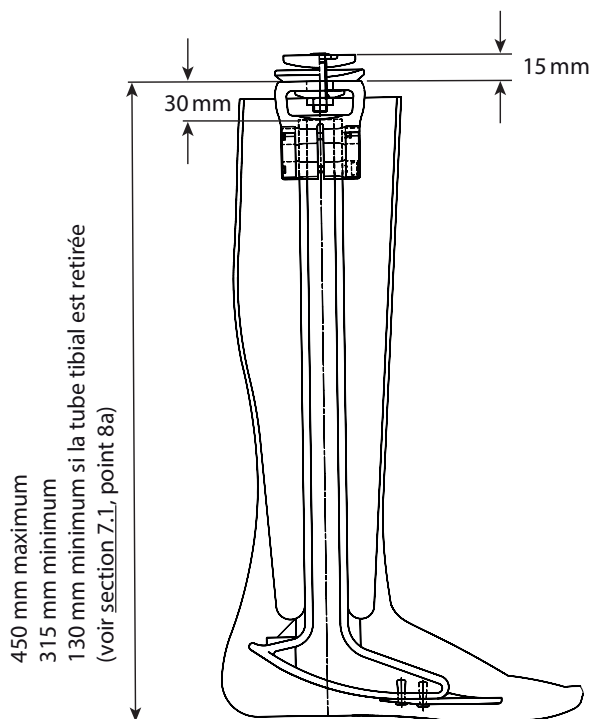
Si l'utilisateur n'a pas l'intention de submerger le dispositif, procédez à la finition du dispositif de façon à empêcher l'entrée d'eau.



## 8 Données techniques

Plage des températures de stockage et de fonctionnement :	-15°C à 50°C
Poids du composant (taille 26):	1,39 kg
Niveau d'activité :	1-2
Poids maximum de l'utilisateur :	100 kg
Hauteur de construction :	Voir le diagramme ci-dessous

### Encombrement





## 9 Information de commande

### AqualimbTT

Taille (cm)	Numéro de pièce — Gauche	Numéro de pièce — Droit
22	629705L	629706L
23	629707L	629708L
24	629709L	629710L
25	629711L	629712L
26	629713L	629714L
27	629715L	629716L

### Pièces de rechange

Pièce	Numéro de pièce
Trousse d'alignement	169106
Vis à tête cylindrique M5x50	910415

**Responsabilité**

Le fabricant recommande de n'utiliser le dispositif que dans les conditions spécifiées et pour les buts prévus. Le dispositif doit être entretenu selon les instructions d'utilisation qui l'accompagnent. Le fabricant n'est pas responsable des dommages provoqués par des combinaisons de composants qu'il n'a pas autorisées.

**Conformité CE**

Ce produit respecte les exigences des directives 93/42/CEE relatives aux produits médicaux. Il a été classé comme un produit de classe I selon les critères de classification décrits dans l'annexe IX des directives. La déclaration de conformité a donc été établie par Blatchford Products Limited sous sa seule responsabilité selon l'annexe VII des directives.

**Garantie**

Ce dispositif est garanti 24 mois. L'utilisateur doit savoir que les changements ou modifications non approuvées annuleront la garantie, les licences d'utilisation et les exemptions. Consultez le site Web Blatchford pour connaître la déclaration de garantie en vigueur.

**Adresse enregistrée du fabricant**

Blatchford Products Limited, Lister Road, Basingstoke RG22 4AH, UK.

# 1 Beschreibung und Verwendungszweck

DE

## Anwendung

Diese Gebrauchsanweisung ist für das Fachpersonal vorgesehen.

Stellen Sie sicher, dass der Anwender alle Informationen versteht, die in dieser Gebrauchsanweisung aufgeführt sind, vor allem in Bezug auf Wartung und Sicherheit.

Dieses Produkt besteht aus einer Fußkosmetik mit einem integrierten Schienbein für den Einsatz in der Dusche.

Dieses Produkt ist eine Schienbein-Fuß-Einheit, die für den Einsatz als Komponente einer Prothese für die untere Extremität eingesetzt wird.

## Mobilitätsklasse

Dieses Produkt ist für Anwender der Mobilitätsklassen 1 und 2 ausgelegt.

Anwender mit den Mobilitätsklassen 3 und 4 dürfen dieses Produkt nur nutzen, wenn diese ihre Aktivität auf die Mobilitätsklasse 2 einschränken.

## Kontraindikationen

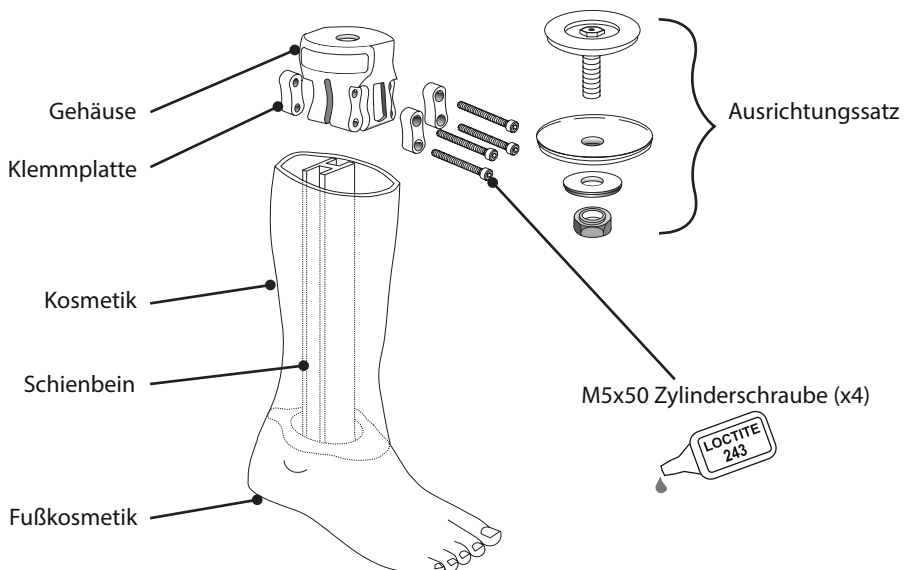
Dieses Produkt dient der Verwendung durch einen Anwender.

Dieses Gerät wird barfuß in der Dusche genutzt.

## 2 Hauptteile

Wichtigste Bestandteile und Materialien:

- Kosmetik (PU-Schaum)
- Fußkosmetik (PU-Schaum)
- Schienbein (glasfaserverstärktes Nylon)
- Ausrichtungssatz (Edelstahl/Aluminium/Titan/glasfaserverstärktes Nylon)
- Gehäuse (glasfaserverstärktes Nylon)
- M5x50 Zylinderschraube (Edelstahl)
- Klemmplatte (Edelstahl)



---

## 3 Funktion

Bei diesem Produkt handelt es sich um eine Schienbein-Fuß-Einheit, die aus einer Fußkosmetik mit integriertem Schienbein besteht. Das Schienbein kann gekürzt und so an die Größe des Anwenders angepasst werden. Die Sohle besitzt eine rutschfeste Trittlfläche für bessere Griffigkeit auf nassen Böden.

---

## 4 Wartung

Die Wartung darf nur von Fachpersonal durchgeführt werden.

Führen Sie die folgenden Wartungsarbeiten jährlich durch:

- Achten Sie darauf, dass die Zylinderschrauben festgezogen sind. Sind diese nicht festgezogen, müssen sie auf das korrekte Drehmoment angezogen werden.
- Achten Sie darauf, dass die rutschfeste Trittlfläche richtig funktioniert, und ersetzen Sie diese, falls nötig.

Der Anwender sollte dem Fachpersonal unverzüglich folgendes mitteilen:

- Änderungen am Körpergewicht
- Änderungen an der Leistung des Produktes wie ungewöhnliche Geräusche oder Spiel

### Reinigungs- und Desinfektionshinweise

Verwenden Sie zur Reinigung der Oberflächen ein feuchtes Tuch und milde Seife. **Verwenden Sie keine** aggressiven Reinigungsmittel.

---

## 5 Nutzungseinschränkungen

### Lebensdauer

Basierend auf Mobilität und Nutzung sollte eine lokale Risikoeinschätzung durchgeführt werden.

### Heben von Lasten

Körpergewicht und Mobilität des Anwenders werden durch die angegebenen Begrenzungen reguliert. Das Heben von Lasten durch den Anwender sollte auf einer lokalen Risikoeinschätzung basieren.

### Umwelteinflüsse

Dieses Produkt ist bis auf eine maximale Tiefe von 1 Meter wasserdicht.


Um Schäden oder Verschleiß zu verhindern, sollte das Produkt gründlich mit Frischwasser abgespült werden, nachdem es in den folgenden Umgebungen eingesetzt wurde:


- Aggressive Umgebungen wie solche mit Sand oder Kies
- Salz- oder Chlorwasser

Verkleiden Sie das Produkt, um ein Eindringen von Wasser zu verhindern (siehe [Abschnitt 7.1](#)). Wenn Wasser in das Produkt gelangt, sollte dieses umgedreht werden, damit das Wasser ablaufen kann. Lassen Sie es anschließend trocknen.



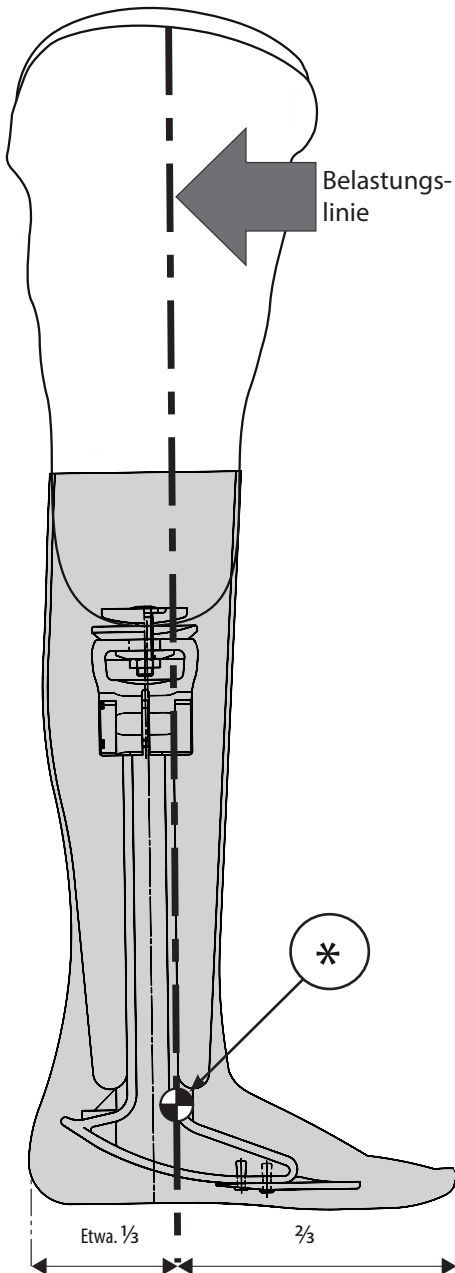
Zum Eintauchen in Wasser geeignet

 Dieses Produkt ist schwimmfähig. Wenn das Produkt eingetaucht werden soll, muss die Kosmetik mit einem geeigneten Schneidwerkzeug entfernt werden (siehe [Abschnitt 7.1](#), Schritt 8a).

 Passen Sie auf nassen oder rutschigen Böden besonders auf.

Nur zur Verwendung bei Temperaturen zwischen -15 °C und 50 °C.  
Wir empfehlen den Einsatz von Blatchford-Produkten mit dieser Prothese.

## 6 Aufbau



### Statischer Aufbau

#### Sagittalebene

\* Unter Berücksichtigung der Flexion sollte die Belastungslinie durch das Objekt im Bild,  $\pm 10$  mm A-P, laufen. Das Objekt kreuzt den Punkt, an dem die anteriore Fläche des Schienbeins auf den Kiel trifft.

Achten Sie darauf, dass Ferse und Vorfuß gleichmäßig belastet werden und dass sich der Fuß vollständig in Kontakt mit dem Fußboden befindet, wenn der Anwender steht.

### Dynamischer Aufbau

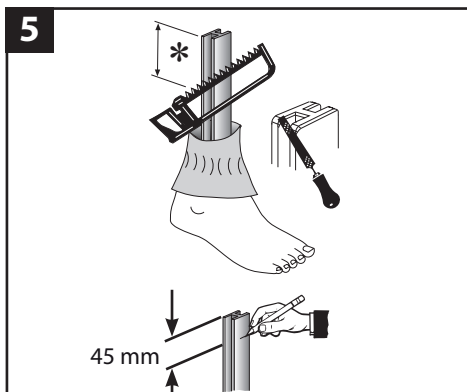
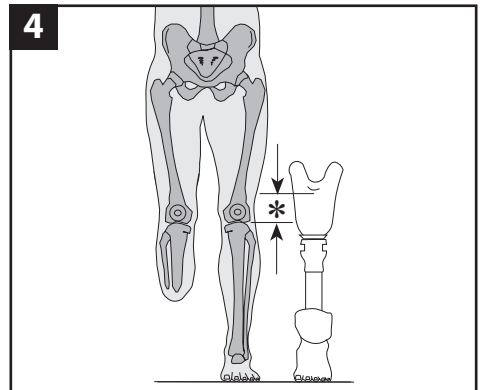
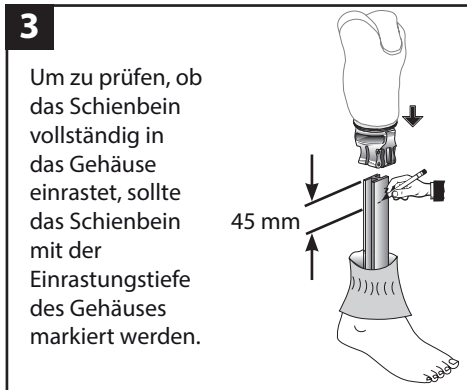
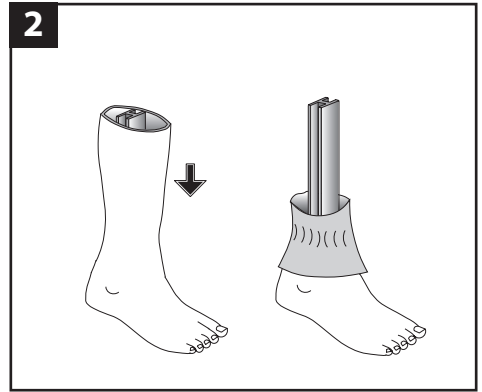
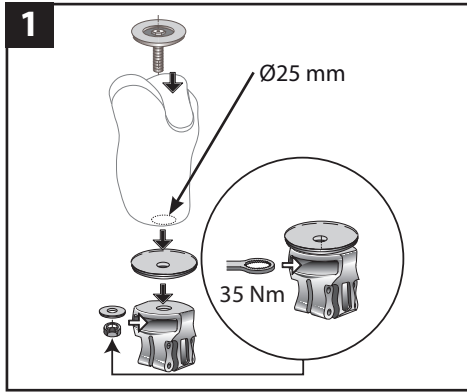
#### Frontalebene

Minimieren Sie die M-L Belastung durch die Anpassung der Position des Schaftes und des Fußes.

#### Sagittalebene

Achten Sie darauf, dass der Anwender gleichmäßig vom Fersenauftritt zum Zehenabstoß übergeht.

# 7 Montage



## 7.1 Montage

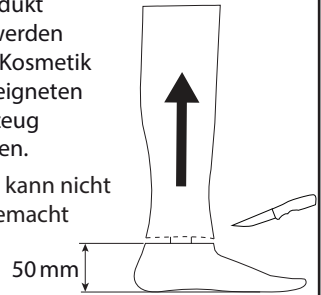
**7**

Richten Sie das Produkt aus (siehe Abschnitt 6) und fahren Sie dann mit Schritt 8 fort.

**8a**

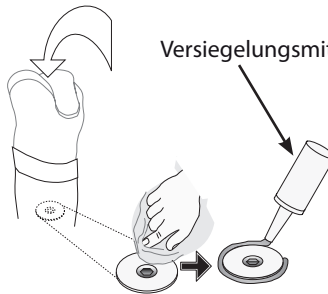
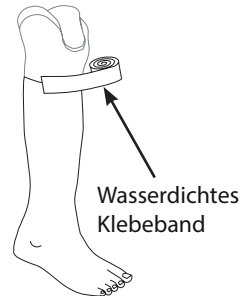
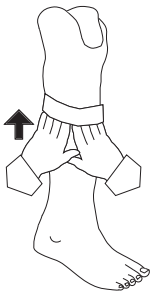
Wenn das Produkt eingetaucht werden soll, muss die Kosmetik mit einem geeigneten Schneidwerkzeug entfernt werden.

**Hinweis:** Dies kann nicht rückgängig gemacht werden.



**8b**

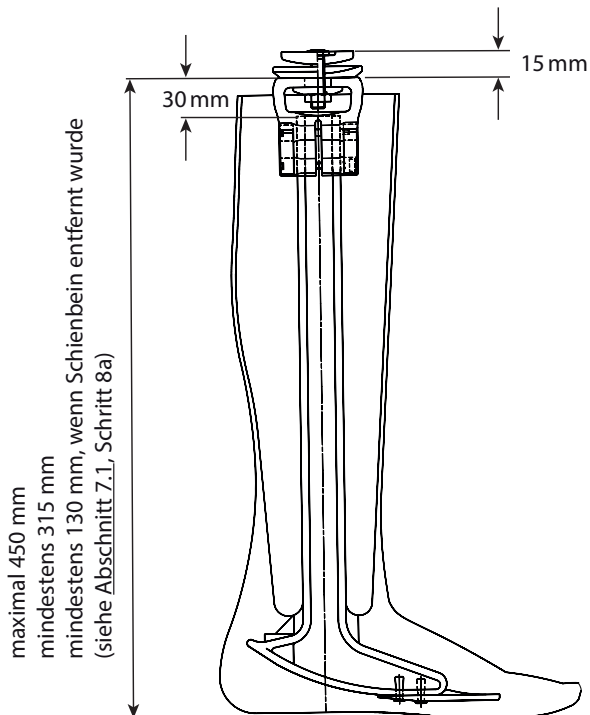
Soll das Produkt nicht eingetaucht werden, verkleiden Sie dieses, um den Eintritt von Wasser zu verhindern.



## 8 Technische Daten

Betriebs- und Lagerungstemperatur:	-15 °C bis 50 °C
Gewicht der Komponente (bis Fußgröße 26):	1,39 kg
Mobilitätsklasse:	1-2
Maximales Körpergewicht des Anwenders:	100 kg
Aufbauhöhe:	Siehe Diagramm unten

### Aufbauhöhe





## 9 Bestellinformationen

### AqualimbTT

Größe (cm)	Artikelnummer - links	Artikelnummer - rechts
22	629705L	629706L
23	629707L	629708L
24	629709L	629710L
25	629711L	629712L
26	629713L	629714L
27	629715L	629716L

### Ersatzteile

Artikel	Artikelnummer
Ausrichtungssatz	169106
M5x50 Zylinderschraube	910415

**Haftung**

Der Hersteller weist darauf hin, dass das Produkt nur unter den angegebenen Bedingungen und für genannte Verwendungszwecke benutzt werden darf. Das Produkt muss entsprechend der mit dem Produkt gelieferten Anleitungen gewartet werden. Der Hersteller haftet nicht für Schäden, die durch den Einsatz von Kombinationen mit Komponenten, die vom Hersteller nicht autorisiert wurden, entstanden sind.

**CE-Konformität**

Das Produkt entspricht den Anforderungen der 93/42/EWG-Richtlinien für medizinische Produkte. Dieses Produkt wurde entsprechend der Klassifikationskriterien, die in Anhang IX der Richtlinien aufgeführt werden, als Produkt der Klasse I eingestuft. Die Konformitätserklärung wurde deshalb von Blatchford Products Limited abgegeben, mit alleiniger Verantwortung gemäß Anhang VII der Richtlinien.

**Garantie**

Das Produkt besitzt eine Garantiezeit von 24 Monaten. Der Anwender muss darüber informiert werden, dass Änderungen oder Modifikationen, die nicht ausdrücklich genehmigt wurden, Ausnahmeregelungen und Gewährleistungen unwirksam werden lassen. Die aktuelle und vollständige Garantieerklärung finden Sie auf der Website von Blatchford.

**Registrierte Adresse des Herstellers**

Blatchford Products Limited, Lister Road, Basingstoke RG22 4AH, UK.

Blatchford ist eine eingetragene Marke von Blatchford Products Limited.

# 1 Descrizione e finalità

IT

## Applicazione

Le presenti istruzioni sono destinate ai tecnici ortopedici.

Il termine *dispositivo* è utilizzato all'interno di queste istruzioni per fare riferimento a AqualimbTT.

Accertarsi che l'utente comprenda tutte le informazioni contenute nelle presenti istruzioni per l'uso, in particolare quelle relative alla manutenzione e alla sicurezza.

Questo dispositivo è composto da un rivestimento del piede dotato di pilone integrato, per uso nella doccia.

Si presenta come un'unità piede-pilone da utilizzare come componente di protesi transtibiale.

## Livello di attività

Questo dispositivo è raccomandato per i pazienti con livello di attività 1 e 2. Gli utenti con livello di attività 3 e 4 possono utilizzare questo dispositivo solo se limitano le attività a un livello 2.

## Controindicazioni

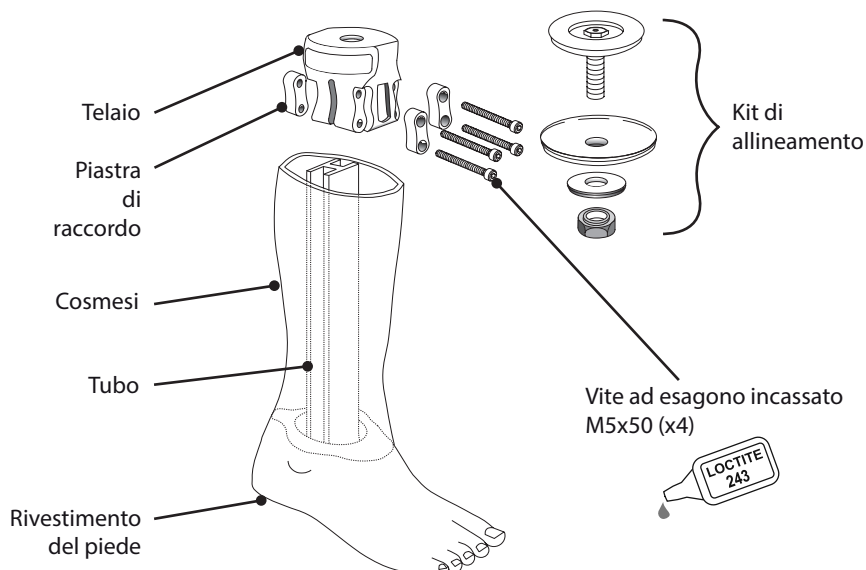
Questo prodotto è stato progettato per un solo utente.

Questo dispositivo è destinato all'uso, a piedi scalzi, nella doccia.

# 2 Struttura

Componenti principali:

- Cosmesi (schiuma PU)
- Rivestimento del piede (schiuma PU)
- Pilone (nylon rinforzato con fibre di vetro)
- Kit di allineamento (acciaio inossidabile/alluminio/titanio/nylon rinforzato con fibre di vetro)
- Telaio (nylon rinforzato con fibre di vetro)
- Vite ad esagono incassato M5x50 (acciaio inossidabile)
- Piastre di raccordo (acciaio inossidabile)



---

## 3 Funzione

Questo dispositivo si presenta come un'unità piede-pilone dotata di rivestimento e di pilone dello stinco integrato. Il pilone può essere accorciato per adattarsi all'altezza dell'utente, mentre la suola presenta una filettatura antiscivolo che consente aderenza sulle superfici bagnate.

---

## 4 Manutenzione

Le operazioni di manutenzione devono essere eseguite esclusivamente da personale competente.

Eeguire le seguenti operazioni di manutenzione a cadenza annuale:

- Accertarsi che le viti esagonali siano ben serrate. In caso contrario, serrarle in base alla coppia di serraggio corretta.
- Assicurarsi che la filettatura antiscivolo svolga effettivamente la funzione prevista e sostituirla se necessario.

Invitare l'utente a rivolgersi al tecnico ortopedico in caso di:

- Cambiamenti di peso
- Cambiamenti nelle prestazioni del dispositivo, ad esempio rumori o giochi inconsueti.

### Pulizia

Pulire le superfici esterne con un panno umido e detergente neutro. **Non** utilizzare detergenti aggressivi.

---

## 5 Limiti di utilizzo

### Durata prevista

È necessario effettuare una valutazione del rischio specifica in base all'attività e all'utilizzo.

### Sollevamento carichi

Il peso e l'attività dei pazienti sono regolati dai limiti dichiarati. Il peso trasportato dal paziente deve basarsi sulla valutazione del rischio specifico.

### Ambiente

Questo dispositivo è resistente all'acqua fino a una profondità massima di 1 metro.

Per prevenire il danneggiamento o l'usura delle parti moventi, risciacquare accuratamente il dispositivo con acqua fresca, dopo l'uso negli ambienti seguenti:

- Ambienti abrasivi, come quelli contenenti sabbia o ghiaia;
- Acqua salata o clorata.

Rfinire il dispositivo per prevenire l'ingresso dell'acqua (cfr. [Sezione 7.1](#)). Se entra acqua nel dispositivo, capovolgerlo per farla fuoriuscire e lasciarlo ad asciugare.



Adatto per immersione



Questo dispositivo galleggia. Se l'utente desidera immergerlo, rimuovere la cosmesi con uno strumento da taglio idoneo (cfr. [Sezione 7.1](#), passaggio 8a).

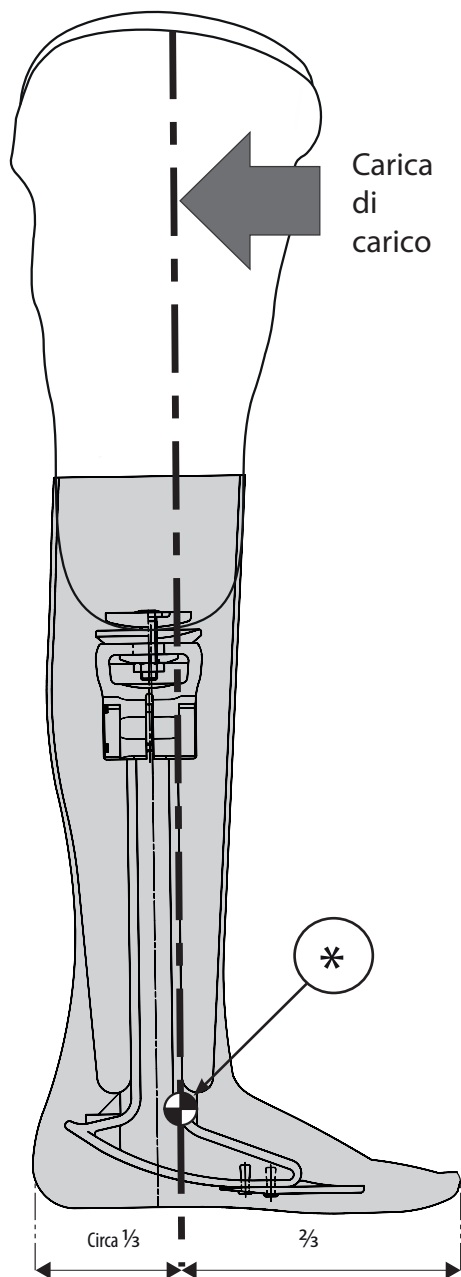


Prestare attenzione sulle superfici bagnate e scivolose.

Utilizzare esclusivamente a temperature comprese tra -15°C e 50°C.

Si raccomanda l'utilizzo di prodotti Blatchford con questo prodotto.

## 6 Allineamento



### Allineamento statico

#### Piano sagittale

\* Con la flessione opportunamente adattata, la linea di carico deve passare dal bersaglio indicato nell'immagine,  $\pm 10$  mm A-P. Il bersaglio si interseca con il punto in cui la faccia anteriore del pilone incontra la chiglia.

Accertarsi che, durante la posizione eretta, il tallone e l'avampiede siano caricati in modo uniforme e che il piede sia del tutto a contatto con il suolo.

### Allineamento dinamico

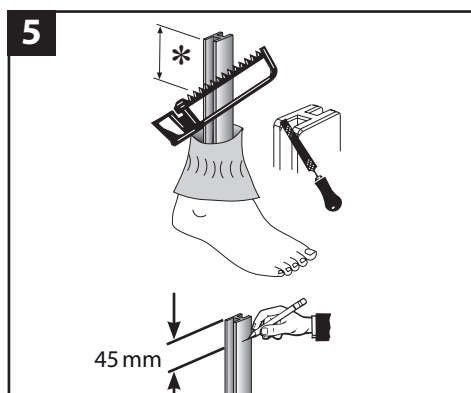
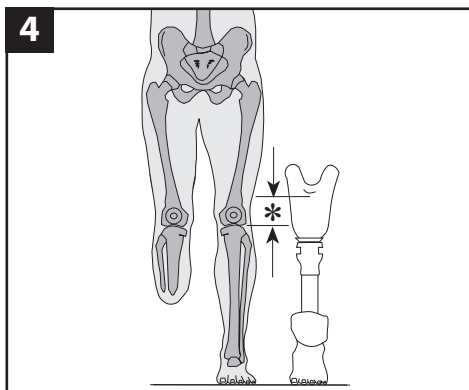
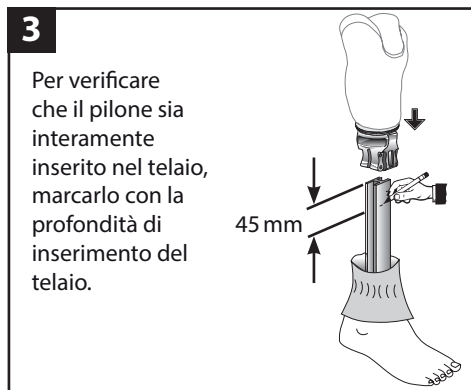
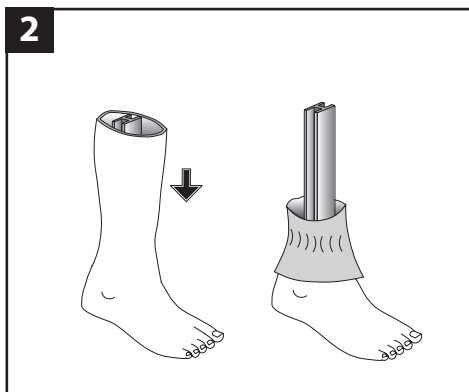
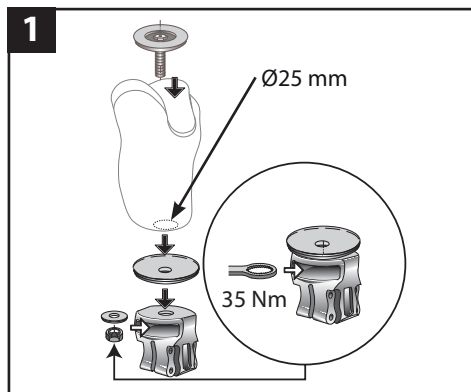
#### Piano frontale

Ridurre al minimo la spinta M-L regolando le posizioni relative dell'invasatura e del piede.

#### Piano sagittale

Fare in modo di ottenere una transizione fluida fra la spinta del tallone e lo stacco delle dita.

## 7 Assemblaggio



## 7.1 Assemblaggio

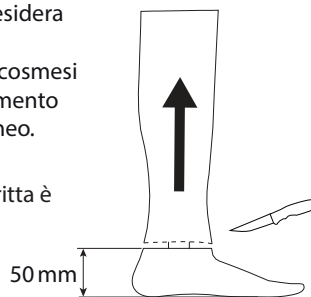
**7**

Allineare il dispositivo (cfr. Sezione 6), quindi procedere al passaggio 8.

**8a**

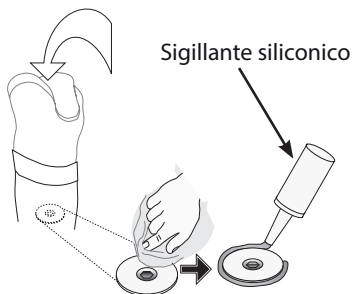
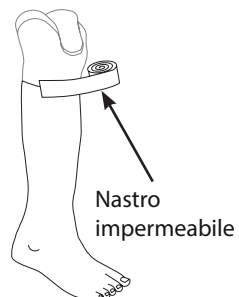
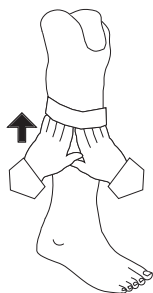
Se l'utente desidera immergerlo, rimuovere la cosmesi con uno strumento da taglio idoneo.

**N.B.:** L'azione appena descritta è irreversibile.



**8b**

Se l'utente non desidera immergere il dispositivo, rifinirlo per prevenire l'ingresso dell'acqua.



## 8 Dati tecnici

Intervallo di temperatura operativa e di immagazzinaggio:

Da -15°C a 50°C

Peso del componente (misura 26):

1,39 kg

Livello di attività:

1-2

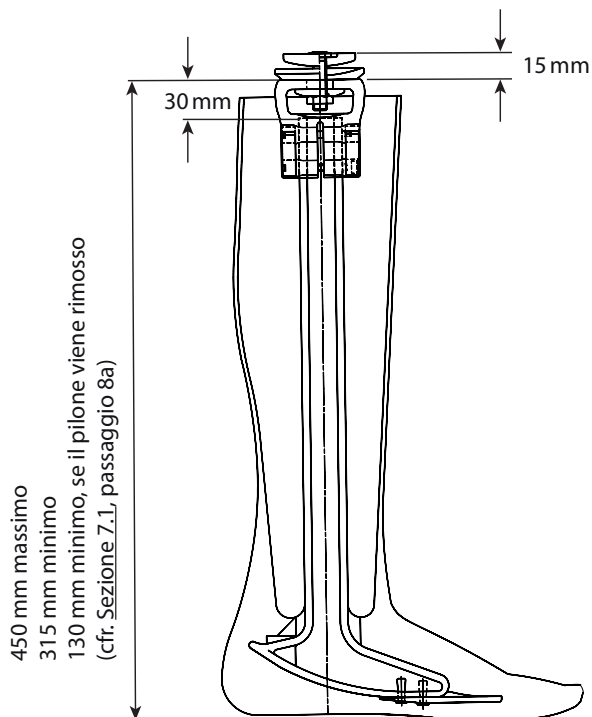
Peso massimo del paziente:

100 kg.

Altezza di carico:

Vedere lo schema seguente

### Lunghezza di montaggio





## 9 Informazioni sulle ordinazioni

### AqualimbTT

Misura (cm)	Codice articolo - sinistra	Codice articolo - destra
22	629705L	629706L
23	629707L	629708L
24	629709L	629710L
25	629711L	629712L
26	629713L	629714L
27	629715L	629716L

### Pezzi di ricambio

Parte	Numero parte
Kit di allineamento	169106
Vite ad esagono incassato M5x50	910415

**Responsabilità**

Il produttore raccomanda l'utilizzo del dispositivo esclusivamente nelle condizioni specificate e per gli impieghi previsti. Il dispositivo deve essere sottoposto a manutenzione conformemente alle istruzioni per l'uso fornite con il dispositivo. Il produttore non è responsabile dei danni causati dalla combinazione dei componenti non autorizzati dal produttore.

**Conformità CE**

Il presente prodotto soddisfa i requisiti previsti dagli orientamenti 93/42/CEE per gli articoli medicali. Il presente prodotto è stato classificato come prodotto di classe I in base ai criteri di classificazione delineati nell'allegato IX degli orientamenti. La dichiarazione di conformità è stata quindi prodotta da Blatchford Products Limited con la sola responsabilità conformemente all'allegato VII degli orientamenti.

**Garanzia**

Questo dispositivo è garantito per un periodo di 24 mesi. Il paziente deve essere informato che eventuali variazioni o modifiche non espressamente approvate possono comportare l'annullamento della garanzia e il decadimento delle licenze operative e delle esenzioni. Consultare sul sito web Blatchford la dichiarazione di garanzia completa vigente.

**Indirizzo registrato dal produttore**

Blatchford Products Limited, Lister Road, Basingstoke RG22 4AH, UK.

# 1 Descripción y finalidad

## Uso

Estas instrucciones son para el técnico ortopédico.

El término *dispositivo* será utilizado en estas instrucciones para referirse a AqualimbTT.

Asegúrese de que el usuario entienda toda la información que se incluye en estas instrucciones de uso, en concreto la información relativa al mantenimiento y la seguridad.

Este dispositivo se compone de una cubierta cosmética con una espinilla integrada para su uso en la ducha.

Este dispositivo es una unidad de pie para ser utilizada como componente de una prótesis transtibial.

## Nivel de actividad

Este dispositivo se recomienda para usuarios de nivel de actividad 1 y 2. Los usuarios con nivel de actividad 3 y 4 solo podrán utilizar el dispositivo si limitan sus actividades al nivel 2.

## Contraindicaciones

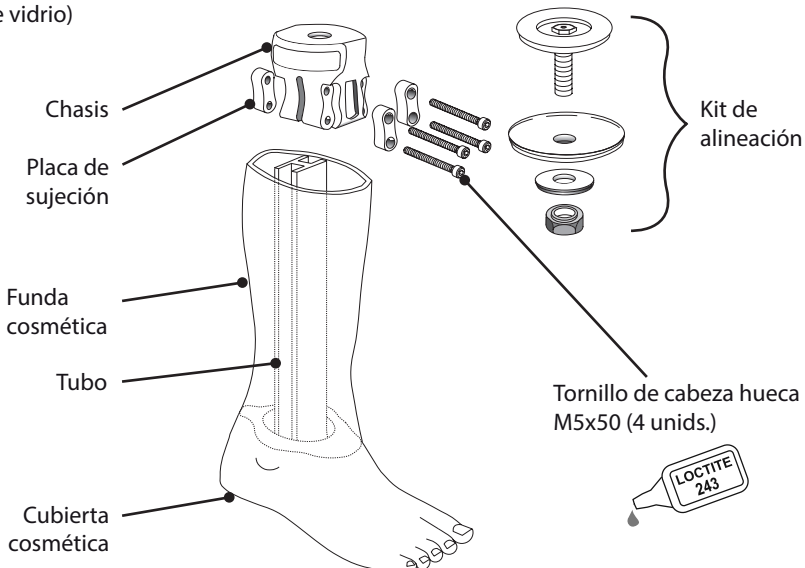
Este dispositivo es para un único usuario.

Este dispositivo es para ser utilizado sin calzado en la ducha.

# 2 Composición

Componentes principales:

- Funda cosmética (espuma de poliuretano)
- Carcasa del pie (espuma de poliuretano)
- Espinilla (nailon reforzado con fibra de vidrio)
- Kit de alineación (acero inoxidable/ aluminio/titanio/nailon reforzado con fibra de vidrio)
- Chasis (nailon reforzado con fibra de vidrio)
- Tornillo de cabeza hueca M5x50 (acero inoxidable)
- Placas de sujeción (acero inoxidable)



---

## 3 Función

Este dispositivo es una unidad espinilla-tobillo que se compone de una cubierta cosmética de pie con una espinilla integrada. La espinilla se puede acortar para ajustarse a la altura del usuario, y la suela del pie cuenta con una banda antideslizamiento para el agarre en superficies húmedas.

---

## 4 Mantenimiento

Las labores de mantenimiento las deberá llevar a cabo exclusivamente personal competente.

Realice el siguiente mantenimiento anualmente:

- Asegúrese de que los tornillos de cabeza hueca estén apretados. Si están sueltos, apriételos al par de apriete correcto;
- Asegúrese de que la banda antideslizante funciona, y cámbiela si fuese necesario.

Aconseje al usuario que comunique los siguientes cambios al técnico ortopédico:

- Cambios en el peso corporal;
- Cambios en el rendimiento de este dispositivo, por ejemplo ruidos inusuales u holgura.

### Limpeza

Utilice un paño húmedo y jabón suave para limpiar las superficies exteriores. **No** utilice productos de limpieza agresivos.

---

## 5 Limitaciones en el uso

### Vida útil prevista

Se debe realizar una valoración de riesgos local basándose en la actividad y el uso.

### Levantamiento de cargas

El peso y la actividad del usuario se rigen por los límites indicados. Las cargas que el usuario podrá levantar dependerán de una evaluación de riesgo local.

### Entorno

Este dispositivo es impermeable hasta una profundidad máxima de 1 metro.

Para evitar daños o desgaste, aclare completamente el dispositivo con agua limpia después del uso en los siguientes entornos:

- Entornos abrasivos como aquellos que contengan arena o gravilla
- Sal o agua que contenga cloro

Acabe el dispositivo para evitar la entrada de agua (consulte la [sección 7.1](#)). Si entrase agua en el dispositivo, inviértalo para poder drenar el agua y déjelo secar.



Apto para la inmersión

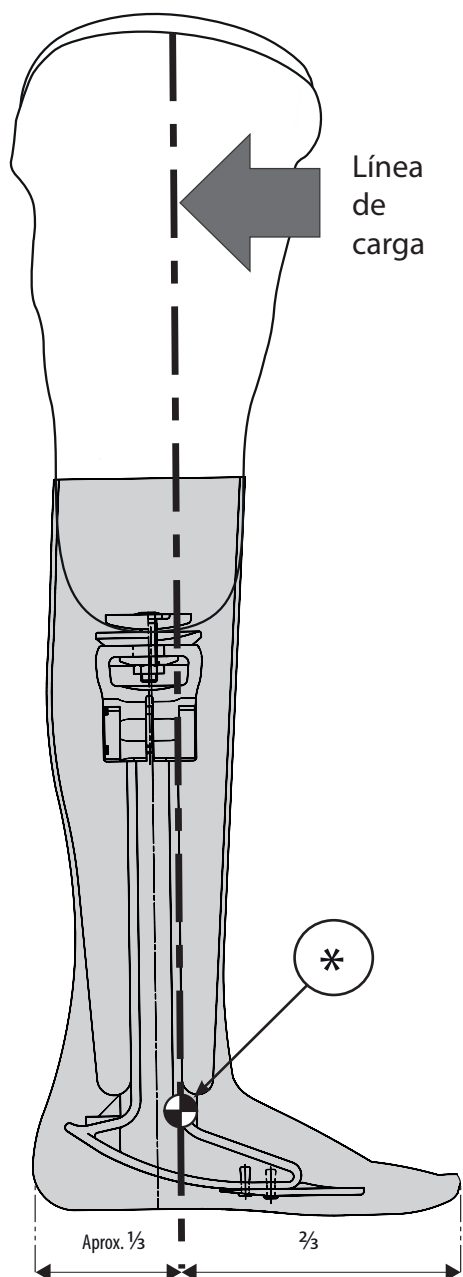
⚠ Este dispositivo flota. Si el usuario va a sumergir el dispositivo, retire la funda cosmética con una herramienta de corte adecuada (consulte la [sección 7.1](#), paso 8a).

⚠ Tenga precaución sobre superficies húmedas y resbaladizas.

Para uso exclusivo entre -15 °C y 50 °C.

Recomendamos emplear productos Blatchford con este dispositivo.

## 6 Alineación



### Alineación estática

#### Plano sagital

\* Al dar cabida a la flexión, la línea de carga debería pasar por el objetivo que se muestra en la imagen,  $\pm 10$  mm anterior posterior. El objetivo es la intersección de la cara anterior de la espinilla con la quilla.

Asegúrese de que cuando el usuario esté de pie, el talón y la puntera estén cargados de manera uniforme y de que el pie esté en contacto completo con el suelo.

### Alineación dinámica

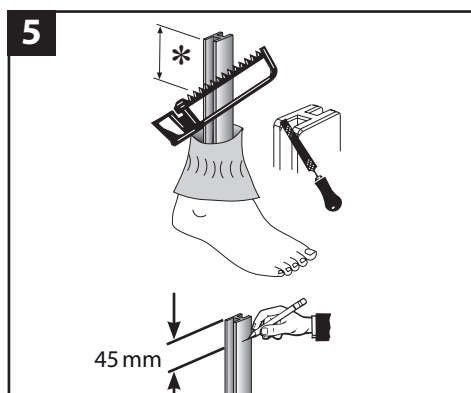
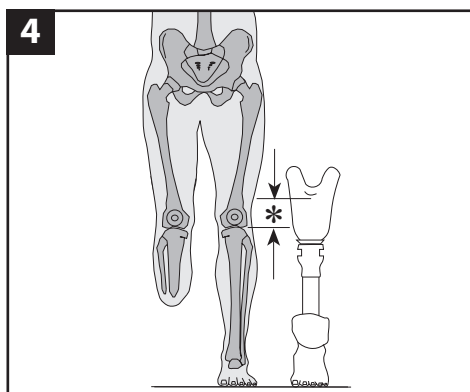
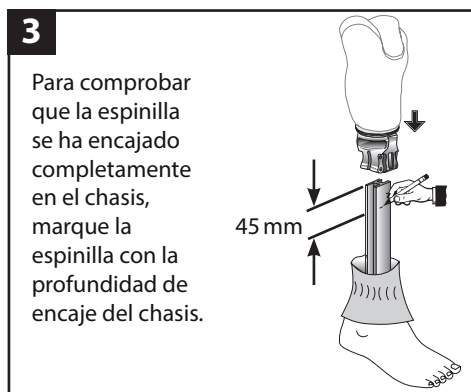
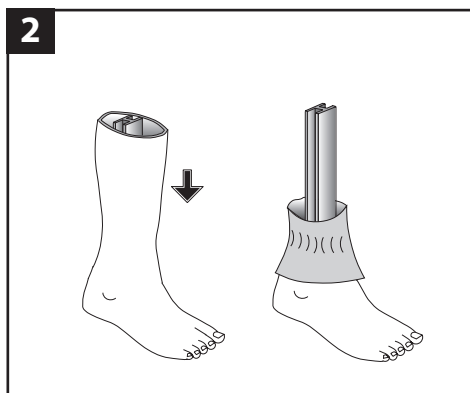
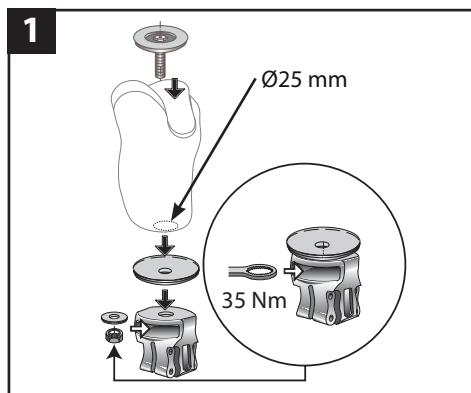
#### Plano coronal

Minimice el empuje M-L ajustando las posiciones relativas al encaje y al pie.

#### Plano sagital

Asegúrese de que el usuario realiza una transición suave desde el golpe de talón hasta la impulsión de la punta del pie.

# 7 Montaje



## 7.1 Montaje

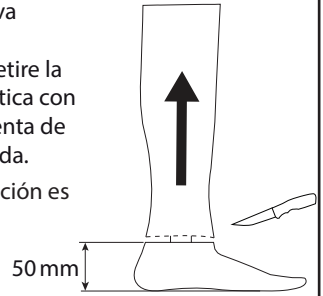
**7**

Alinee el dispositivo (consulte la [sección 6](#)), y continúe con el paso 8.

**8a**

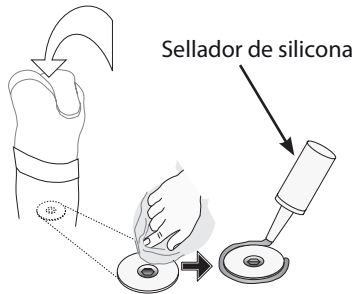
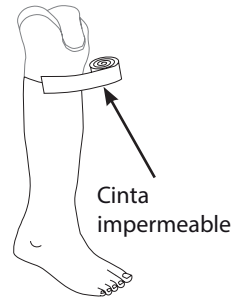
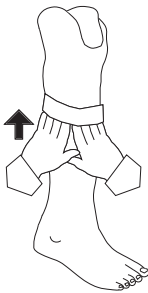
Si el usuario va a sumergir el dispositivo, retire la funda cosmética con una herramienta de corte adecuada.

**Nota:** Esta acción es irreversible.



**8b**

Si el usuario no va a sumergir el dispositivo, acábalo para evitar la entrada de agua.



## 8 Datos técnicos

Rango de temperatura de funcionamiento  
y almacenamiento:

-15 °C a 50 °C

Peso del componente (talla 26):

1,39 kg

Nivel de actividad:

1-2

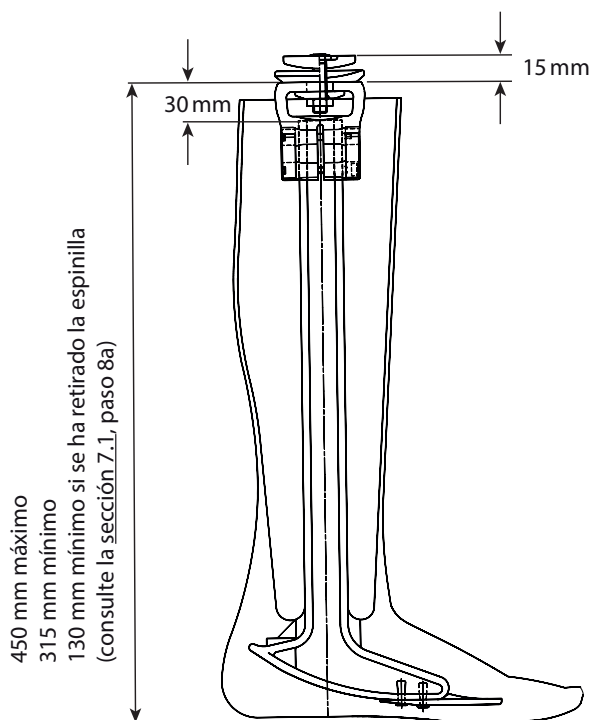
Peso máximo del usuario:

100 kg

Altura de construcción:

Consulte el diagrama de más abajo

### Longitud de ajuste





## 9 Información para pedidos

### AqualimbTT

<b>Tamaño (cm)</b>	<b>Referencia — Izquierda</b>	<b>Referencia — Derecha</b>
22	629705L	629706L
23	629707L	629708L
24	629709L	629710L
25	629711L	629712L
26	629713L	629714L
27	629715L	629716L

### Recambios

<b>Pieza</b>	<b>Referencia</b>
Kit de alineación	169106
Tornillo de cabeza hueca M5x50	910415

**Responsabilidad**

El fabricante recomienda utilizar el dispositivo únicamente bajo las condiciones especificadas y para la finalidad prevista. El aparato debe mantenerse de acuerdo a las instrucciones de uso suministradas con la misma caja. El fabricante no es responsable del daño causado por combinaciones de componentes que no fueran autorizadas por él mismo.

**Conformidad con la CE**

Este producto reúne los requisitos de la normativa 93/42/EEC para productos médicos. Este producto ha sido clasificado como un Producto Clase I de acuerdo a los criterios de clasificación descritos en el Apéndice IX de la normativa. La Declaración de Conformidad fue, por tanto, creada por Blatchford Products Limited con exclusiva responsabilidad según el Apéndice VII de la normativa.

**Garantía**

Este dispositivo tiene una garantía de 24 meses. El usuario debería saber que todo cambio o modificación no aprobada expresamente podría invalidar la garantía, las licencias de uso y exenciones. Consulte la declaración total de garantía en el sitio web de Blatchford.

**Dirección registrada del fabricante**

Blatchford Products Limited, Lister Road, Basingstoke RG22 4AH, UK.

# 1 Beskrivelse og formål

**NO**

## Anvendelse

Disse instruksjonene er for helsepersonell.

Forsikre deg om at brukeren forstår all informasjonen i denne bruksanvisningen, spesielt informasjonen om vedlikehold og sikkerhet.

Denne enheten omfatter et fotdeksel med en integrert legg som kan brukes i dusjen.

Denne enheten er en kombinasjon av legg og fot som skal brukes som en del av en transtibial protese.

## Aktivitetsnivå

Denne enheten er for brukere på aktivitetsnivå 1–2. Brukere med aktivitetsnivå 3 og 4 kan kun bruke denne enheten dersom de begrenser aktivitetsnivået sitt til 2.

## Kontraindikasjoner

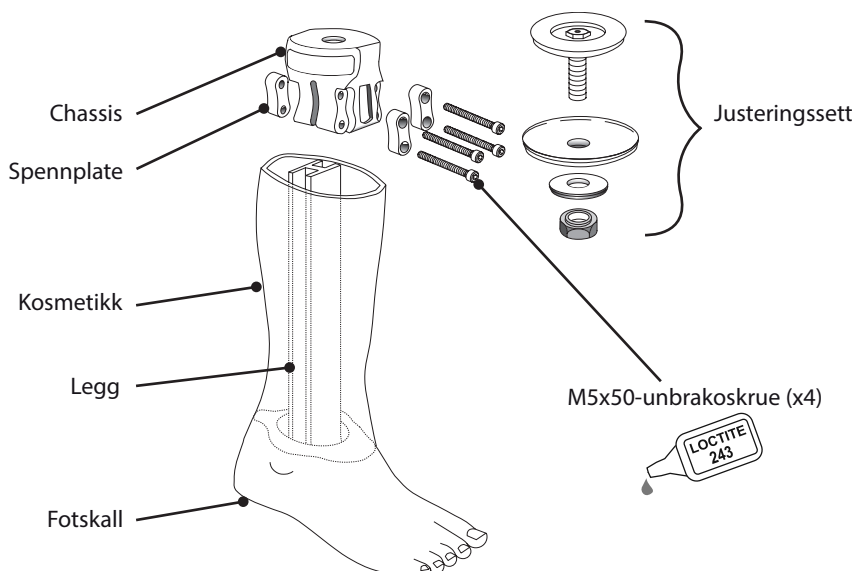
Dette utstyret skal brukes av én person.

Dette utstyret skal brukes barføtt i dusjen.

# 2 Konstruksjon

Hoveddeler:

- Kosmetikk (PU-skum)
- Fotdeksel (PU-skum)
- Legg (glassfiberforsterket nylon)
- Justeringssett (rustfritt stål/aluminium/titanium/glassfiberforsterket nylon)
- Chassis (glassfiberforsterket nylon)
- M5x50-unbrakoskrue (rustfritt stål)
- Spennplate (rustfritt stål)



---

## 3 Funksjon

Denne enheten er en kombinasjon av legg og fot som omfatter et fotdeksel med en integrert legg. Leggen kan gjøres kortere for å tilpasses brukerens høyde, og fotsålen har antiskli slik at den griper bedre på våte overflater.

---

## 4 Vedlikehold

Vedlikehold bør kun utføres av fagpersoner.

Utfør følgende vedlikehold årlig:

- Sikre at anbrakoskruene er stramme. Dersom de er løse, strammer du dem til rett momentinnstilling.
- Sikre at antisklien fungerer som den skal, og erstatt den dersom det er nødvendig.

Be brukeren rapportere følgende endringer til legen:

- Endringer i kroppsvekt
- Endringer i enhetens ytelse, slik som uvanlige lyder eller slingring.

### Rengjøring

Bruk en fuktig klut og en mild såpe til å rengjøre de utvendige overflatene. Bruk **ikke** sterke rensmidler.

---

## 5 Bruksbegrensninger

### Tiltenkt levetid

En lokal risikovurdering skal utføres basert på aktivitet og bruk.

### Løftelast

Brukerens vekt og aktivitet er underlagt de angitte grensene. Lasten som bæres av brukeren, skal være basert på en lokal risikovurdering.

### Miljø

Enheten er vanntett til en maksimumsdybde på 1 meter.

For å hindre skade eller slitasje må enheten skylles grundig med vann etter bruk i følgende miljøer:

- Friksjonsmiljøer som miljøer med sand eller grus
- Saltvann eller klorvann.

Legg en finish på enheten for å hindre at vann kommer inn (se [avsnitt 7.1](#)). Dersom det kommer vann inn i enheten, snur du den opp ned slik at vannet renner ut, og lar den stå og tørke.



Denne enheten flyter. Dersom brukeren skal bruke protesen under vann, må kosmetikken fjernes med et passende verktøy (se [avsnitt 7.1](#), trinn 8a).

Kan brukes under vann

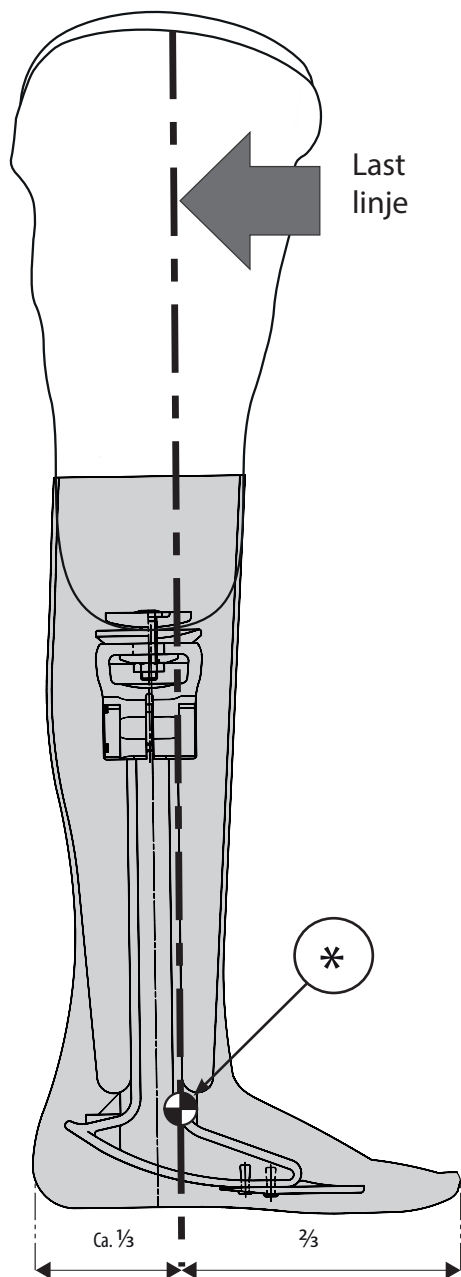


Vær forsiktig på våte og glatte overflater.

Kun for bruk mellom -15 °C og 50 °C.

Vi anbefaler at du bruker Blatchford-produkter med denne enheten.

## 6 Justering



### Statisk justering

#### Sagittalt plan

\* Når fleksjonen er tilpasset bør belastningslinjen gå gjennom målet vist på bildet,  $\pm 10$  mm A–P. Målet krysser punktet der leggens fremre side møter kjølen.

Sikre at hælen og tåen belastes likt og at foten er i full kontakt med gulvet når brukeren står.

### Dynamisk justering

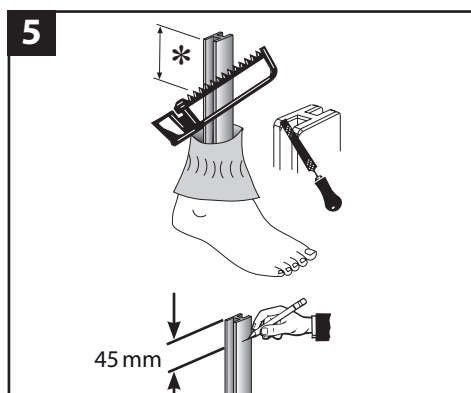
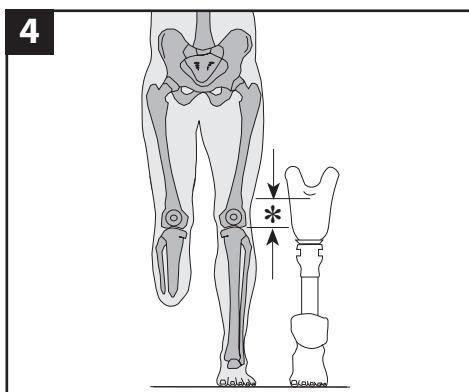
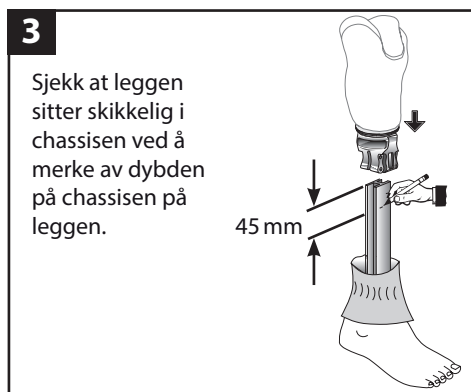
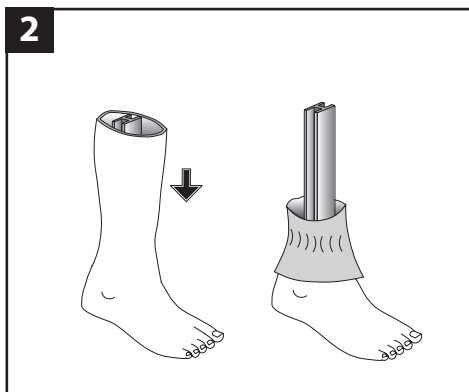
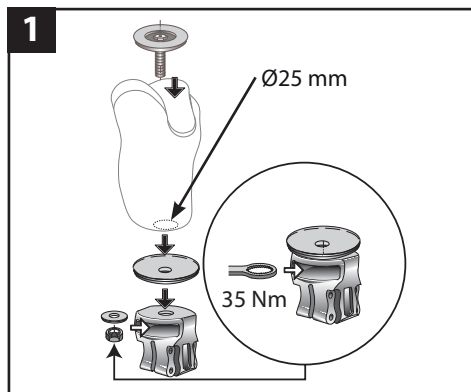
#### Koronalt plan

Minimer M–L-fremstøtet ved å justere kontaktens og fotens relative posisjoner.

#### Sagittalt plan

Sikre at overgangen fra hælkontakt til tåløft er jevn.

# 7 Montering



## 7.1 Montering

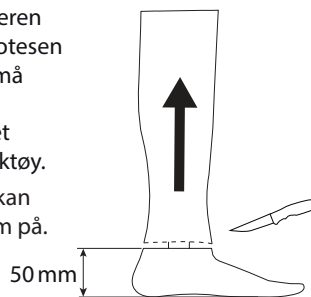
7

Juster enheten (se avsnitt 6) og fortsett til trinn 8.

8a

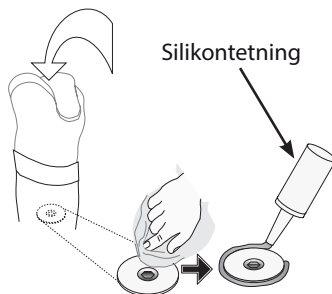
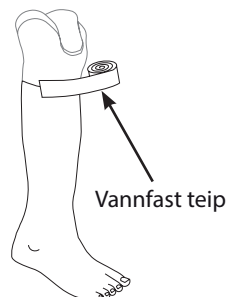
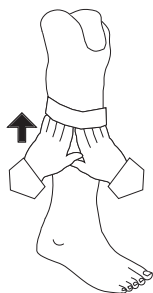
Dersom brukeren skal bruke protesen under vann, må kosmetikken fjernes med et passende verktøy.

**Merk:** Dette kan ikke gjøres om på.



8b

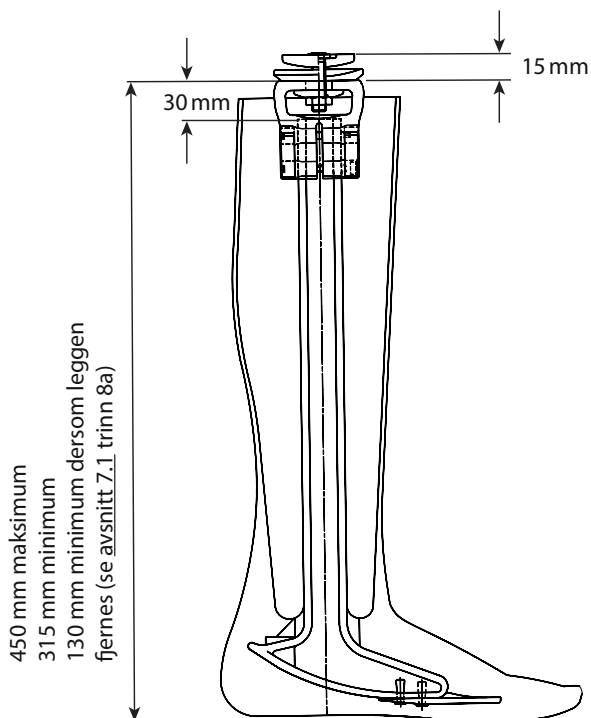
Dersom brukeren ikke har tenkt å bruke enheten under vann, legger du en finish på enheten for å hindre at vann kommer inn.



## 8 Tekniske data

Drifts- og oppbevaringstemperatur:	-15 °C til 50 °C
Komponentvekt (størrelse 26):	1,39 kg
Aktivitetsnivå:	1–2
Maksimal brukervekt:	100 kg
Bygghøyde:	Se diagrammet nedenfor

### Monteringslengde





## 9 Bestillingsinformasjon

### AqualimbTT

Størrelse (cm)	Delenummer – venstre	Delenummer – høyre
22	629705L	629706L
23	629707L	629708L
24	629709L	629710L
25	629711L	629712L
26	629713L	629714L
27	629715L	629716L

### Reservedeler

Del	Delenummer
Justeringssett	169106
M5x50-unbrakoskrue	910415

**Ansvar**

Produsenten anbefaler å bruke enheten kun under de angitte betingelsene og for de tiltenkte formålene. Enheten må vedlikeholdes i henhold til instruksjonene som følger med enheten. Produsenten er ikke ansvarlig for skade som følge av komponentkombinasjoner som ikke er godkjent av produsenten.

**EU-samsvar**

Dette produktet oppfyller kravene i retningslinjene 93/42/EØF for medisinske produkter. Dette produktet er klassifisert som et klasse I-produkt i henhold til klassifiseringskriteriene angitt i vedlegg IX i retningslinjene. Samsvarserklæringen ble derfor opprettet av Blatchford Products Limited med eneansvar i henhold til vedlegg VII i retningslinjene.

**Garanti**

Dette utstyret har en 24-måneders garanti. Brukeren må være klar over at endringer eller modifikasjoner som ikke er uttrykkelig godkjent kan ugyldiggjøre garantien, brukslisensene og fritakene. Gå til Blatchford-nettstedet for å se hele garantierklæringen.

**Produsentens registrerte adresse**

Blatchford Products Limited, Lister Road, Basingstoke RG22 4AH, UK.

## Применение

Данные инструкции предназначаются только для врача/протезиста.

Убедитесь в том, что пользователь внимательно ознакомился с инструкциями, при этом особое внимание уделите разделам касающимся технического обслуживания Аквапротеза голени и информации о безопасности.

Данное изделие оснащено косметической калашей со встроенной опорой голени и используется для принятия водных процедур.

Данное модульное изделие может применяться только как составная часть протеза нижней конечности.

## Уровни двигательной активности

Данное изделие предназначено для пользователей с рекомендуемым уровнем двигательной активности 1 и 2. Допускается применение изделия пользователями с уровнями двигательной активности 3 и 4, но только в случаях, если их текущий уровень двигательной активности не превышает 2.

## Противопоказания

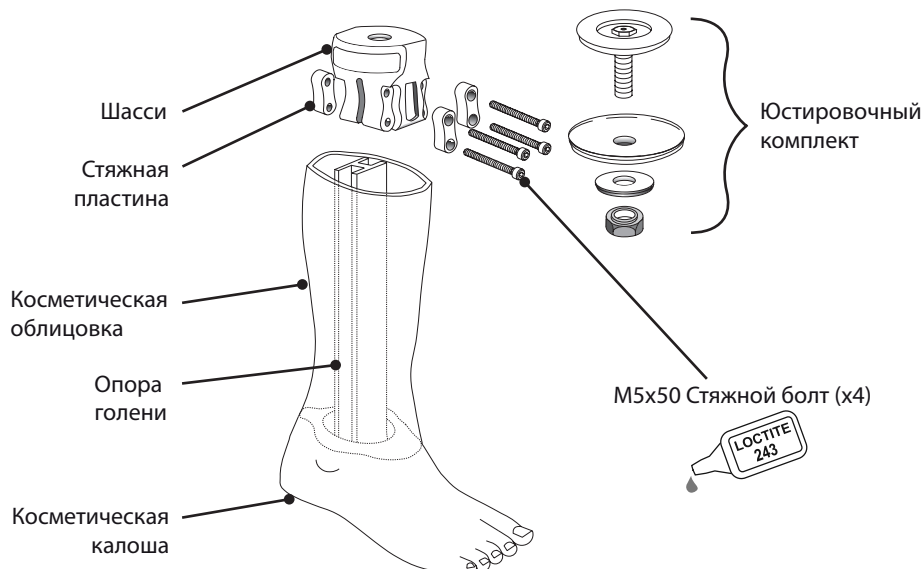
Данное изделие предназначается только для индивидуального использования.

Данное изделие рекомендуется использовать исключительно для принятия водных процедур.

# 2 Конструкция

Составные части:

- Косметическая облицовка (вспененный полиуретан)
- Косметическая калоша (вспененный полиуретан)
- Опора голени (стеклоткань армированная нейлоном)
- Стяжная пластина (нержавеющая сталь)
- Юстировочный комплект (нержавеющая сталь / алюминиевый сплав / титановый сплав / стеклоткань армированная нейлоном)
- Шасси (стеклоткань армированная нейлоном)
- M5x50 Стяжной болт (нержавеющая сталь)



## 3 Функции

Данное модульное изделие включает в себя косметическую калошу, встроенную в опору голени. Опора голени может быть обрезана по высоте в соответствии с индивидуальными параметрами пользователя. Подошва косметической калоши изделия содержит специальные протекторы, предотвращающие проскальзывание на мокрых опорных поверхностях.

## 4 Техническое обслуживание

Все работы по техническому обслуживанию изделия должны выполняться только сертифицированным персоналом, прошедшим обучение в Blatchford и только в условиях предприятия-изготовителя или уполномоченного им предприятия.

Рекомендуется нижеследующее проведение ежегодного технического обслуживания изделия:

- Проверьте надежность всех механических соединений, если они ослаблены, затяните их с необходимым усилием при помощи динамометрической отвертки
- Убедитесь, что протектор на косметической калоше протектора работает должным образом, при необходимости замените

При обнаружении любых изменений в работе протезной системы пользователь должен незамедлительно сообщить об этом своему протезисту и/или лечащему врачу. Изменения могут включать в себя следующие симптомы:

- Ощутимые изменения веса и/или двигательной активности
- Изменения в работе, например, посторонние шумы или люфт

### Очистка изделия

Для того чтобы очистить внешнюю поверхность изделия от загрязнений используйте влажную не ворсистую салфетку и детское мыло. **Ни в коем случае не используйте** всевозможные агрессивные моющие средства.

## 5 Ограничения в применении

### Срок службы

Необходимо провести индивидуальную оценку рисков на основании двигательной активности пользователя и ожидаемых условий эксплуатации изделия.

### Поднятие тяжестей

Ограничения зависят от веса пользователя и его уровня двигательной активности. При переносе тяжестей пользователем должна быть учтена индивидуальная оценка степени риска.

### Условия эксплуатации

Данное изделие является влагозащищенным и допускает погружение в жидкость на глубину не более 1 м.

Для предотвращения преждевременного износа или повреждения устройства, при его эксплуатации в приведенных ниже условиях, устройство требуется промыть под струей чистой пресной проточной не хлорированной воды:

- Абразивная среда, как например, песок и пыль;
- Соленая или хлорированная вода.

Для предотвращения попадания воды внутрь изделия, необходимо полностью собрать протезную систему (см. [Раздел 7.1](#)). Если вода все же попала внутрь изделия, переверните его, слейте воду и просушите изделие.



Допускается погружение  
изделия в жидкость



Данное изделие не тонет в воде. Если пользователь намеревается использовать изделие под водой, то протезисту необходимо будет удалить косметическую облицовку при помощи подходящего режущего инструмента (см. [Раздел 7.1](#), шаг 8a).

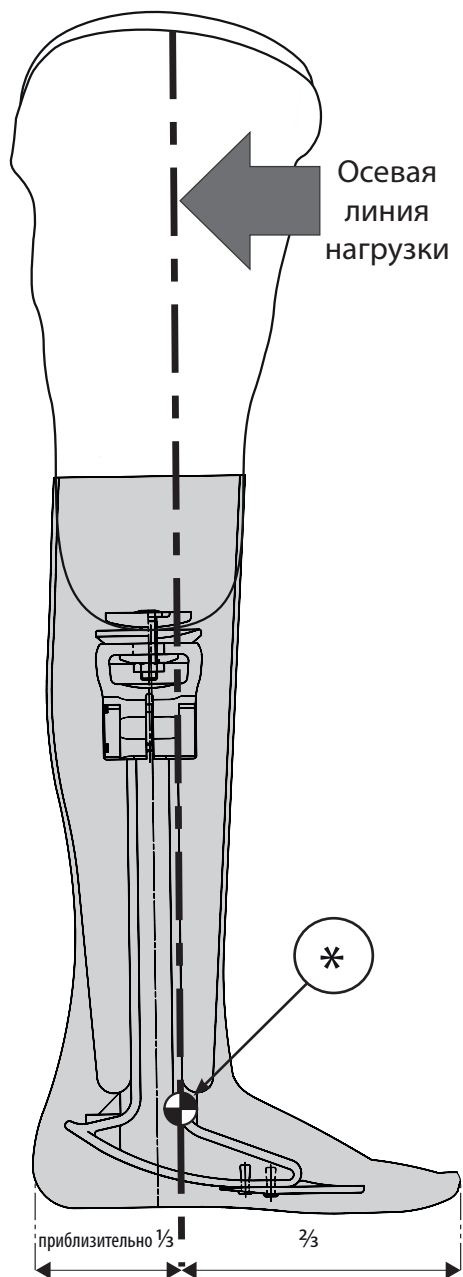


Будьте предельно внимательны и осторожны на мокрых и скользких опорных поверхностях.

Изделие может эксплуатироваться только при температурах от -15°C до +50°C

Рекомендуется использовать данное изделие только совместно с модульными компонентами производства Blatchford.

## 6 Юстировка



### Статическая юстировка

#### Сагиттальная плоскость

\* Для удобства сгибания в колене, осевая линия нагрузки должна проходить так, как это показано на рисунке, то есть  $\pm 10$  мм в плоскости А-Р (вперед - назад). Осевая линия пересекает точку, где передняя сторона опоры входит в киль стопы.

Убедитесь в том, что, когда пользователь стоит, пятка и носок протезной системы равномерно нагружены, а стопа полностью соприкасается с опорной поверхностью.

### Динамическая юстировка

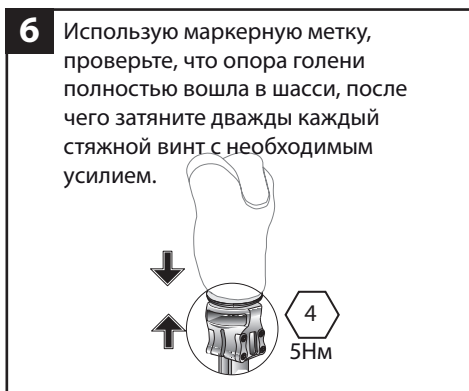
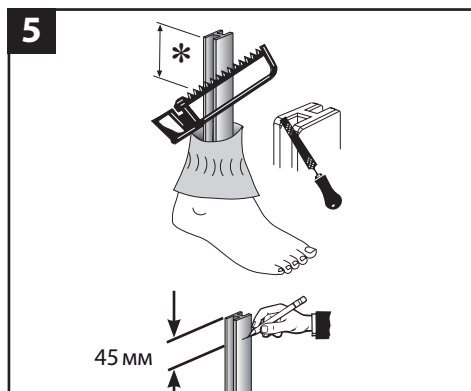
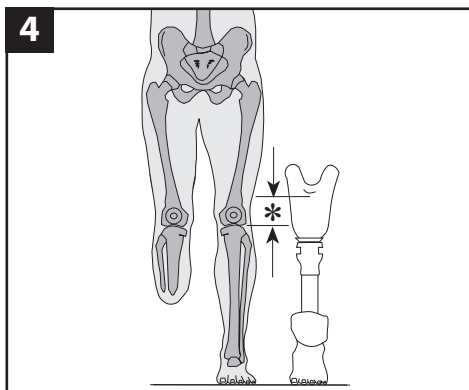
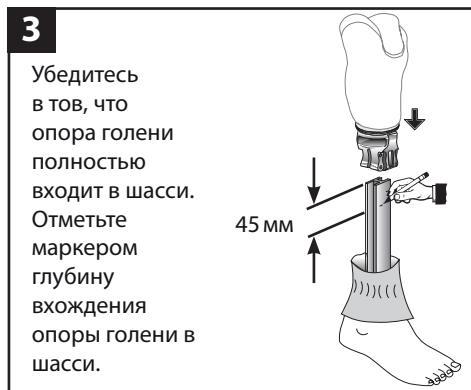
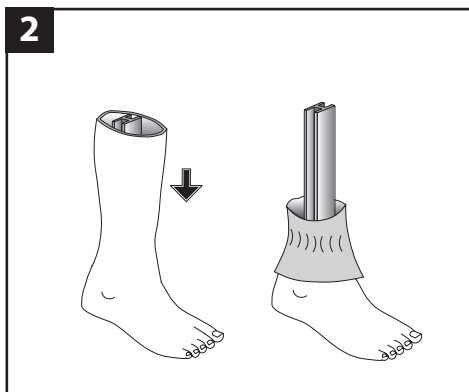
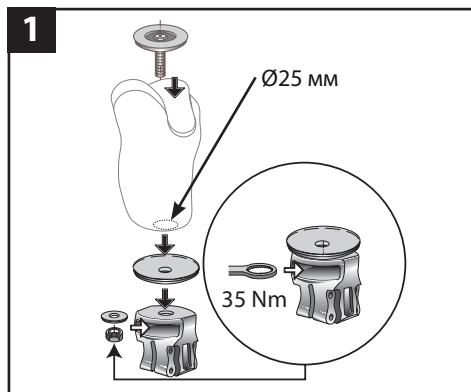
#### Корональная плоскость

Добейтесь, чтобы осевой сдвиг в плоскости М-Л (серединная сторона - боковая сторона) относительно положения гильзы и стопы был минимальным.

#### Сагиттальная плоскость

Проверьте плавность перехода от пяточного удара до отрыва мыска стопы.

# 7 Сборка



## 7.1 Сборка (продолжение)

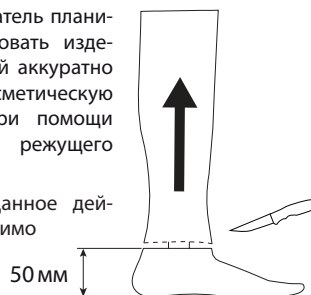
7

Проведите юстировку изделия (см. Раздел 6), после завершения юстировки перейдите к шагу 8.

8а

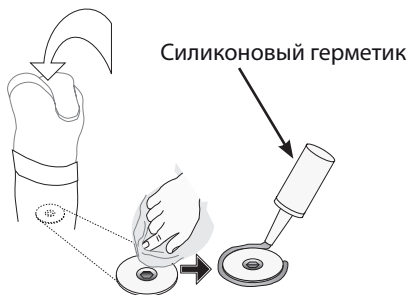
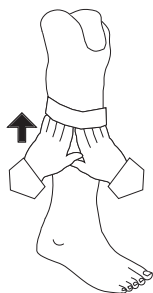
Если пользователь планирует использовать изделие под водой аккуратно удалите косметическую облицовку при помощи подходящего режущего инструмента.

**Внимание:** Данное действие необратимо



8b

Если пользователь не планирует использовать изделие под водой, полностью соберите протезную систему, защитив ее от попадания жидкости.



## 8 Спецификация

Температурный диапазон хранения и эксплуатации:

от -15°C до +50°C

Вес изделия (для размера 26см):

1.39 кг

Уровень двигательной активности:

1–2

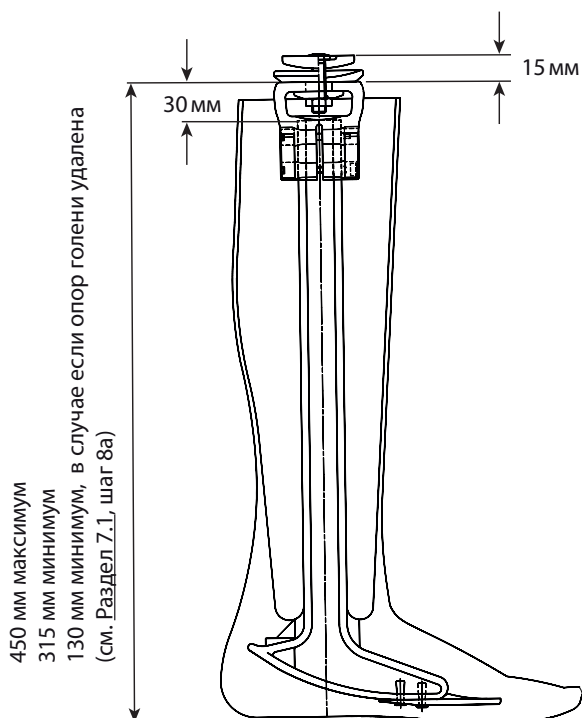
Максимальный вес пользователя:

100 кг

Высота конструкции:

См. рис. Сборочные размеры

### Сборочные размеры





## 9 Информация для заказа

### Аквапротез голени (*AqualimbTT*)

Размер (см)	Шифр — Левая сторона	Шифр — Правая сторона
22	629705L	629706L
23	629707L	629708L
24	629709L	629710L
25	629711L	629712L
26	629713L	629714L
27	629715L	629716L

### Сменные части

Описание	Шифр
Юстировочный комплект	169106
M5x50 стяжной болт	910415

### **Ответственность**

Производитель рекомендует использовать изделие только в указанных условиях эксплуатации и по его прямому назначению. Обслуживание изделия должно производиться согласно прилагаемой к нему инструкции по эксплуатации. Производитель не несет ответственности за ущерб, вызванный комбинацией компонентов, не разрешенной изготовителем.

### **Соответствие стандартам Европейского союза**

Данное изделие соответствует требованиям стандарта 93/42/ЕЕС для медицинских изделий. Данное изделие относится к категории изделий класса I в соответствии с критериями классификации, изложенными в Приложении IX данного Стандарта. Это означает, что компания Blatchford Products Limited имеет сертификат о соответствии и исключительной ответственности в соответствии с Приложением VII данного Стандарта.

### **Гарантийные обязательства**

Гарантийный срок для данного изделия составляет 24 месяца. Пользователь должен быть предупрежден о том, что любые не согласованные с изготовителем изменения внесенные в конструкцию изделия, а равно и любая другая модификация изделия, аннулируют гарантию. Для уточнения гарантийной информации и получения актуальной версии гарантийных обязательств, пожалуйста, обратитесь на веб-сайт компании Blatchford.

### **Зарегистрированный адрес производителя**

Blatchford Products Limited, Lister Road, Basingstoke RG22 4AH, UK.

# 1 Açıklama ve Amaç

TR

## Uygulama

Bu talimatlar klinisyene yöneliktir.

Kullanıcının, özellikle bakım ve güvenlik bilgileri olmak üzere bu kullanım talimatlarındaki tüm bilgileri anladığından emin olun.

Bu cihaz, duşta kullanılmak üzere entegre bir kemiğe sahip bir ayak kılıfı içerir.

Bu cihaz, transtibial protezin bir parçası olarak kullanıma yönelik bir kemik-ayak ünitesidir.

## Aktivite Seviyesi

Bu cihaz, 1.–2. Aktivite Seviyesindeki kullanıcılara yöneliktir. 3. ve 4. Aktivite Seviyesindeki kullanıcılar yalnızca aktivitelerini 2. Aktivite Seviyesi ile sınırlarlarsa cihazı kullanabilirler.

## Kontrendikasyonlar

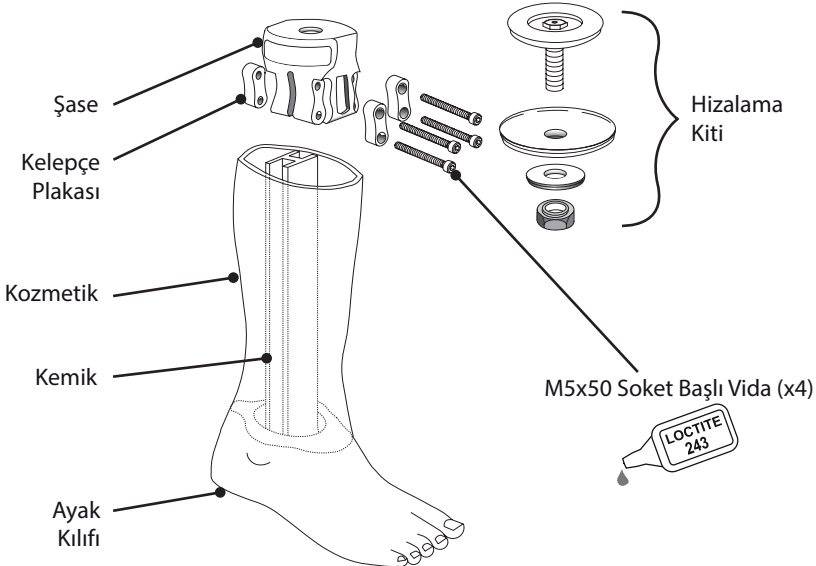
Bu cihaz, tek kullanıcıya yöneliktir.

Bu cihaz duşta yalınayak kullanıma yöneliktir.

# 2 Konstrüksiyon

Başlıca parçalar:

- Kozmetik Eleman (PU köpük)
- Ayak Kılıfı (PU köpük)
- Kemik (fiberglas takviyeli naylon)
- Hizalama Seti (paslanmaz çelik/alüminyum/titanyum/fiberglas takviyeli naylon)
- Şase (fiberglas takviyeli naylon)
- M5x50 Soket Başlı Vida (paslanmaz çelik)
- Kelepçe Levhaları (paslanmaz çelik)



## 3 Fonksiyon

Bu cihaz, entegre bir kemiğe sahip bir ayak kılıfı içeren bir kemik-ayak ünitesidir. Kemik, kullanıcının yüksekliğine uyacak şekilde kısaltılabilir ve ayak tabanı, ıslak yüzeylerde tutuş için kaymaz bir altlığa sahiptir.

## 4 Bakım

Bakım sadece yetkili personel tarafından gerçekleştirilmelidir.

Aşağıdaki bakımları yılda bir kez gerçekleştirin:

- Soket başlı vidaların sıkı olduğundan emin olun. Gevşekse, doğru tork değerinde sıkın;
- Kaymaz altlığın istendiği şekilde işlev gösterdiğinden emin olun ve gerekirse değiştirin.

Kullanıcıyı, aşağıda belirtilen değişiklikleri klinisyene bildirmesi konusunda bilgilendirin:

- Vücut ağırlığındaki değişiklikler;
- Bu cihazın performansındaki değişiklikler, örneğin alışılmadık sesler veya oynama.

### Temizlik

Dış yüzeyleri temizlemek için nemli bir bez ve sabun kullanın. Sert temizleyiciler **kullanmayın**.

## 5 Kullanım Kısıtlamaları

### Planlanan Ömür

Aktivite ve kullanıma dayalı olarak yerel bir risk değerlendirmesi yapılmalıdır.

### Yük Kaldırma

Kullanıcı ağırlığı ve aktivitesi, belirtilen limitlere uygun olmalıdır. Kullanıcı tarafından yük taşınması, yerel risk değerlendirmesine dayalı olmalıdır.

### Çevre

Bu cihaz en fazla 1 metre derinliğe kadar su geçirmez.

Aşınması veya hasarı önlemek için, aşağıdaki ortamlarda kullandıktan sonra cihazı bol su ile iyice yıkayın:

- Örneğin kum veya çakıl içeren aşındırıcı ortamlar;
- Tuz veya klorlu su.

Su girişini önlemek için cihazı kaplayın (bkz. [bölüm 7.1](#)). Cihaza su girerse, suyun boşalmasına izin vermek için cihazı ters çevirin, daha sonra kurumaya bırakın.



Bu cihaz suda yüzebilir özelliğe sahiptir. Kullanıcı cihazı suya daldırmayı planlıyorsa, kozmetik elemanı uygun bir kesici aletle çıkarın (bkz. [bölüm 7.1](#), adım 8a).

Suya dayanıklıdır

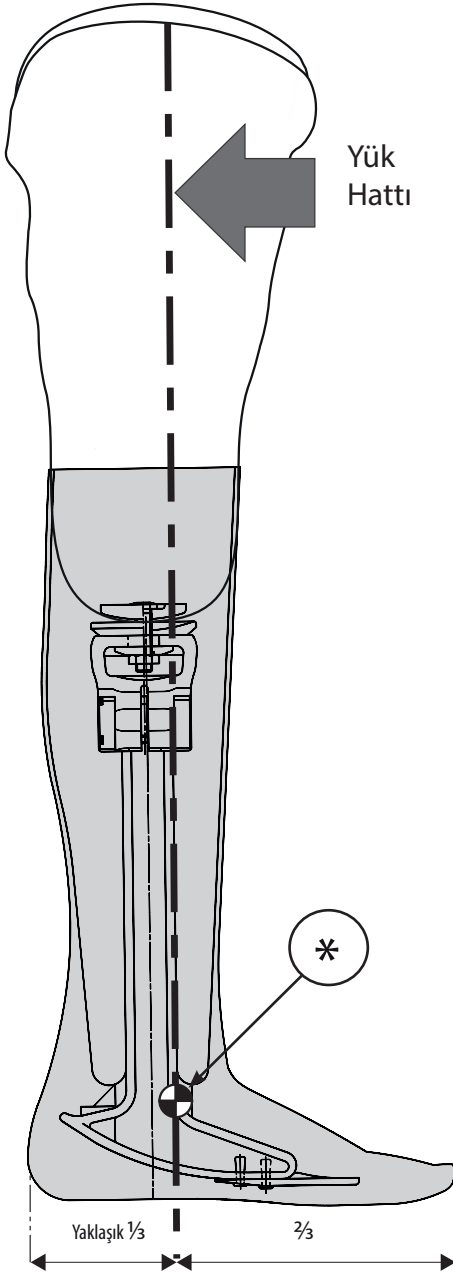


Islak ve kaygan yüzeylerde dikkatli olun.

Yalnızca -15 °C ile 50 °C arası sıcaklıklarda kullanım içindir.

Bu cihazla birlikte Blatchford ürünlerinin kullanılmasını öneririz.

## 6 Hizalama



### Statik Hizalama

#### Sagittal Düzlem

\* Fleksiyon uyum sağlamış durumda iken, yük hattı resimde gösterilen hedeften ( $\pm 10$  mm A-P) geçmelidir. Hedef, kemiğin anterior yüzünün omurga ile buluştuğu nokta ile kesişir.

Kullanıcı ayakta dururken, topuğun ve ayak parmağının eşit yüklendiğinden ve ayağın zemin ile tamamen temas ettiğinden emin olun.

### Dinamik Hizalama

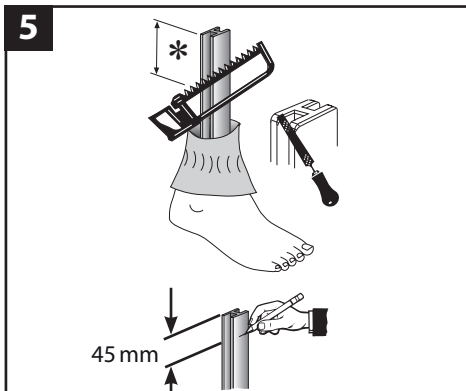
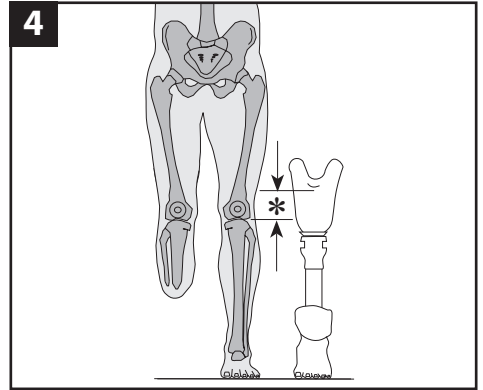
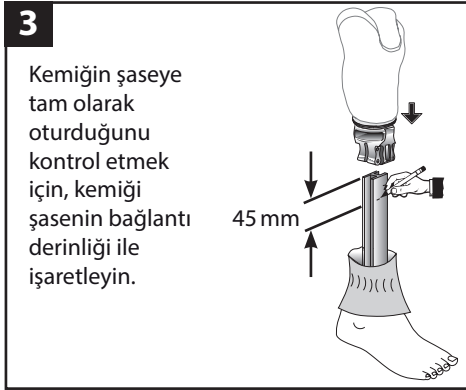
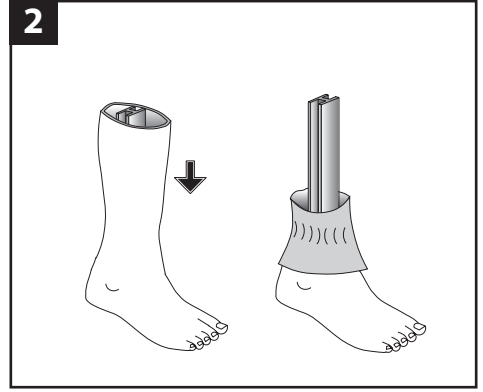
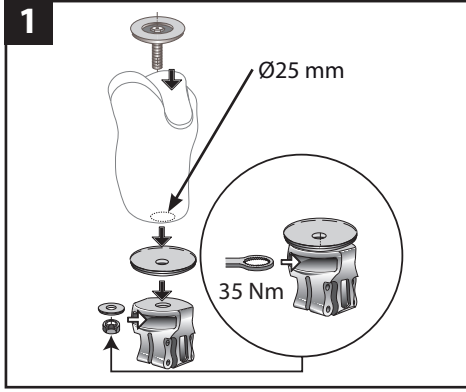
#### Koronal Düzlem

Soket ve ayağın göreceli konumlarını ayarlayarak, M-L itme kuvvetini minimize edin.

#### Sagittal Düzlem

Kullanıcının topuk basışından parmak kalkışına düzgün bir şekilde geçtiğinden emin olun.

# 7 Montaj



## 7.1 Montaj

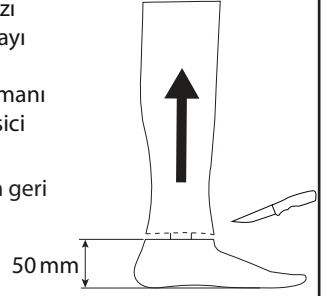
7

Cihazı hizalayın  
(bkz. bölüm 6),  
daha sonra 8. adıma  
devam edin.

8a

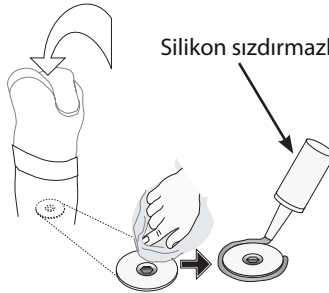
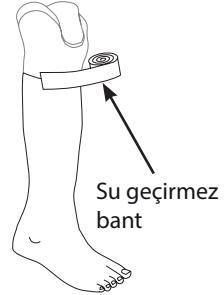
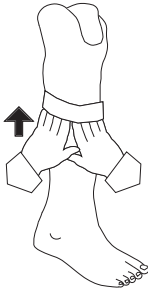
Kullanıcı cihazı  
suya daldırmayı  
planlıyorsa,  
kozmetik elemanı  
uygun bir kesici  
aletle çıkarın.

**Not:** Bu işlem geri  
çevrilemez.



8b

Kullanıcı cihazı suya daldırmayı düşünmüyorsa, su girmesini önlemek için cihazı kaplayın.



## 8 Teknik Veriler

Kullanma ve Saklama Sıcaklığı Aralığı:

-15 °C ile 50 °C

Komponent Ağırlığı (26 numara):

1,39 kg

Aktivite Seviyesi:

1-2

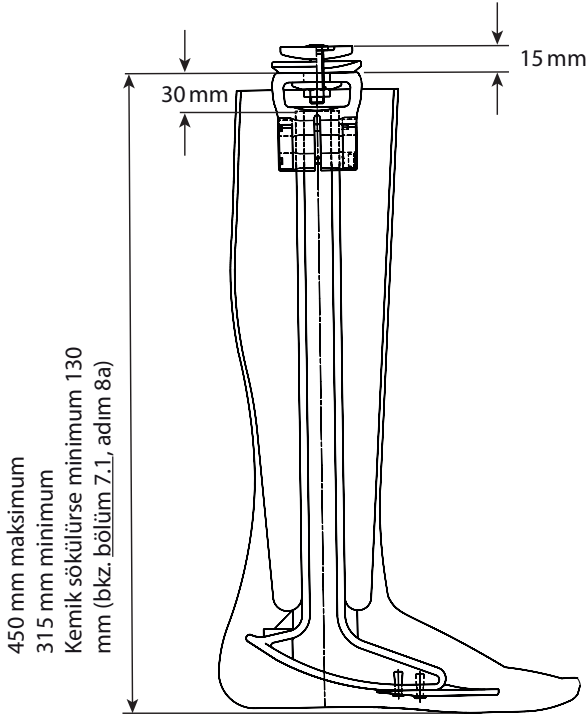
Maksimum Kullanıcı Ağırlığı:

100 kg

Yapı Yüksekliği:

Aşağıdaki şemaya bakın

### Bağlantı Uzunluğu





## 9 Sipariş Bilgileri

### AqualimbTT

Numara (cm)	Parça Numarası — Sol	Parça Numarası — Sağ
22	629705L	629706L
23	629707L	629708L
24	629709L	629710L
25	629711L	629712L
26	629713L	629714L
27	629715L	629716L

### Yedek parçalar

Parça	Parça Numarası
Hizalama Kiti	169106
M5x50 Soket Başlı Vida	910415

**Yükümlülük**

Üretici, cihazın yalnızca belirtilen koşullar altında ve belirtilen amaçlar için kullanılmasını önerir. Cihazın bakımı, cihazla birlikte verilen kullanım talimatlarına göre yapılmalıdır. Üretici, kendisi tarafından izin verilmeyen komponent kombinasyonları nedeniyle ortaya çıkan hasarlardan yükümlü değildir.

**CE Uygunluğu**

Bu ürün, tıbbi ürünler için 93/42/AET sayılı yönetmeliğin gerekliliklerini karşılamaktadır. Bu ürün, yönetmelik Ek IX'da belirtilen sınıflandırma kriterlerine göre 1. Sınıf Ürün olarak sınıflandırılmıştır. Uygunluk Beyanı, yönetmelik Ek VII uyarınca tüm sorumluluğa sahip Blatchford Products Limited tarafından hazırlanmıştır.

**Garanti**

Bu cihaz, 24 aylık garantiye tabidir. Kullanıcı, açık bir şekilde onaylanmamış değişiklikler veya modifikasyonların garantiyi, işletme lisanslarını ve muafiyetleri geçersiz kılabileceğini unutmamalıdır. Güncel tam garanti beyanı için Blatchford web sitesine bakabilirsiniz.

**Üreticinin Kayıtlı Adresi**

Blatchford Products Limited, Lister Road, Basingstoke RG22 4AH, UK.



[blatchford.co.uk/distributors](http://blatchford.co.uk/distributors)

### **UK**

Blatchford Products Ltd.  
Unit D Antura  
Kingsland Business Park  
Basingstoke  
RG24 8PZ  
UNITED KINGDOM  
Tel: +44 (0) 1256 316600  
Fax: +44 (0) 1256 316710  
Email: [customer.service@blatchford.co.uk](mailto:customer.service@blatchford.co.uk)  
[www.blatchford.co.uk](http://www.blatchford.co.uk)

### **US & Canada**

Blatchford Inc.  
1031 Byers Road  
Miamisburg  
Ohio 45342  
USA  
Tel: +1 (0) 800 548 3534  
Fax: +1 (0) 800 929 3636  
Email: [info@blatchfordus.com](mailto:info@blatchfordus.com)  
[www.blatchfordus.com](http://www.blatchfordus.com)

### **Germany**

Blatchford Europe GmbH,  
Fritz-Hornschuch-Str. 9 (3.OG)  
D-95326 Kulmbach  
GERMANY  
Tel: +49 (0) 9221/87808-0  
Fax: +49 (0) 9221/87808-60  
Email: [info@blatchford.de](mailto:info@blatchford.de)  
[www.blatchford.de](http://www.blatchford.de)

### **France**

Blatchford SAS  
Parc d'Activités de l'Aéroport  
125 Impasse  
Jean-Baptiste Say  
34470 PEROLS  
FRANCE  
Tel: +33 (0) 467 820 820  
Fax: +33 (0) 467 073 630  
Email: [contact@blatchford.fr](mailto:contact@blatchford.fr)  
[www.blatchford.fr](http://www.blatchford.fr)

### **India**

Endolite India Ltd  
A4 Naraina Industrial Area  
Phase - 1  
New Delhi  
INDIA – 110028  
Tel: +91 (011) 45689955  
Fax: +91 (011) 25891543  
Email: [endolite@vsnl.com](mailto:endolite@vsnl.com)  
[www.endoliteindia.com](http://www.endoliteindia.com)

### **Norway**

Ortopro AS  
Hardangervegen 72  
Seksjon 17  
5224 Nesttun  
NORWAY  
Tel: +47 (0) 55 91 88 60  
Email: [post@ortopro.no](mailto:post@ortopro.no)  
[www.ortopro.no](http://www.ortopro.no)